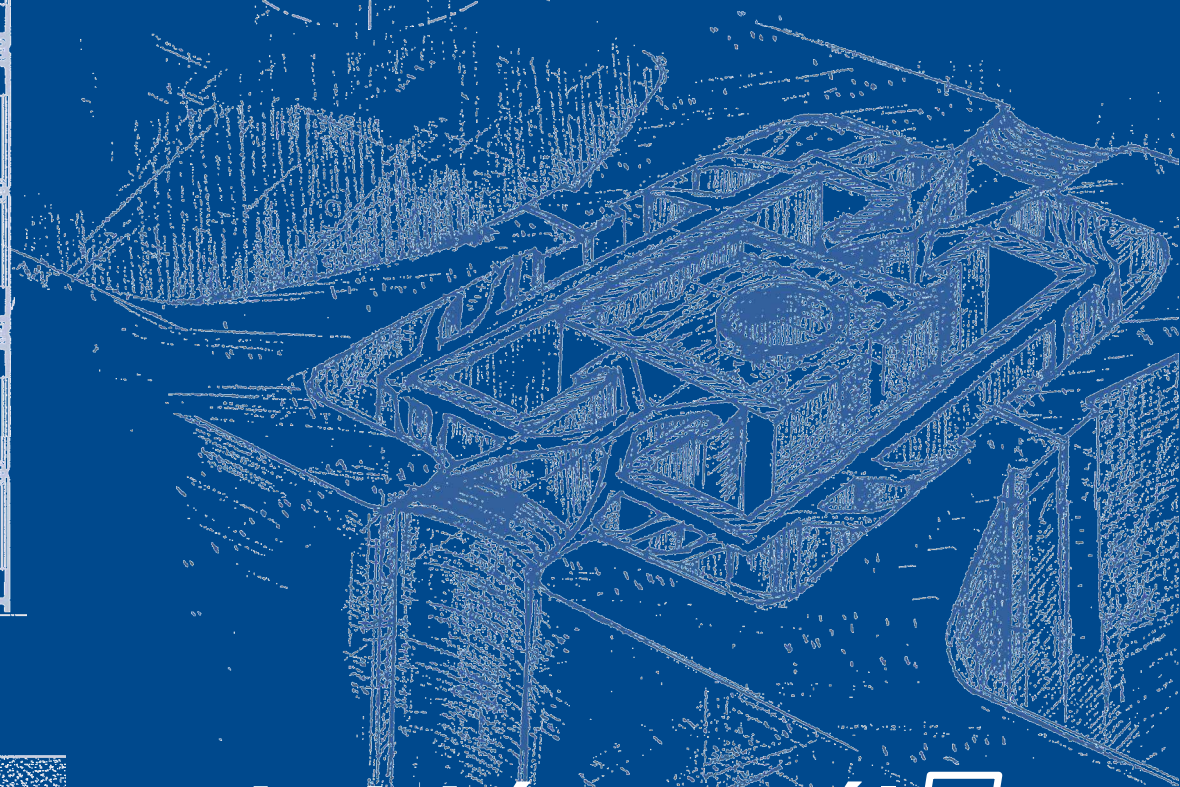
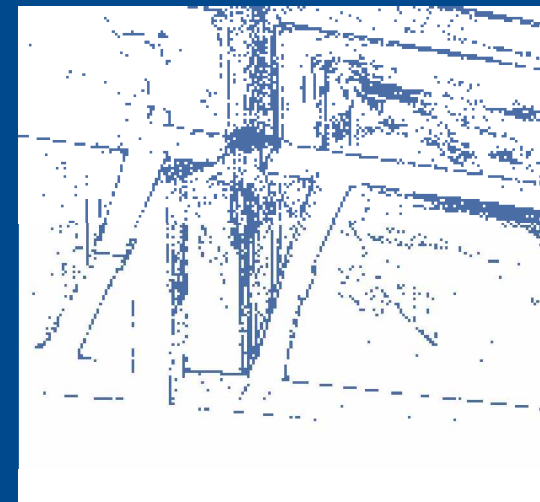
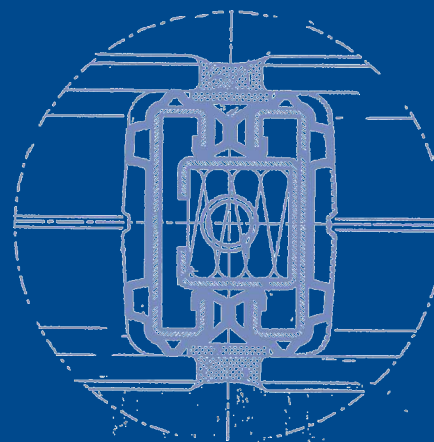
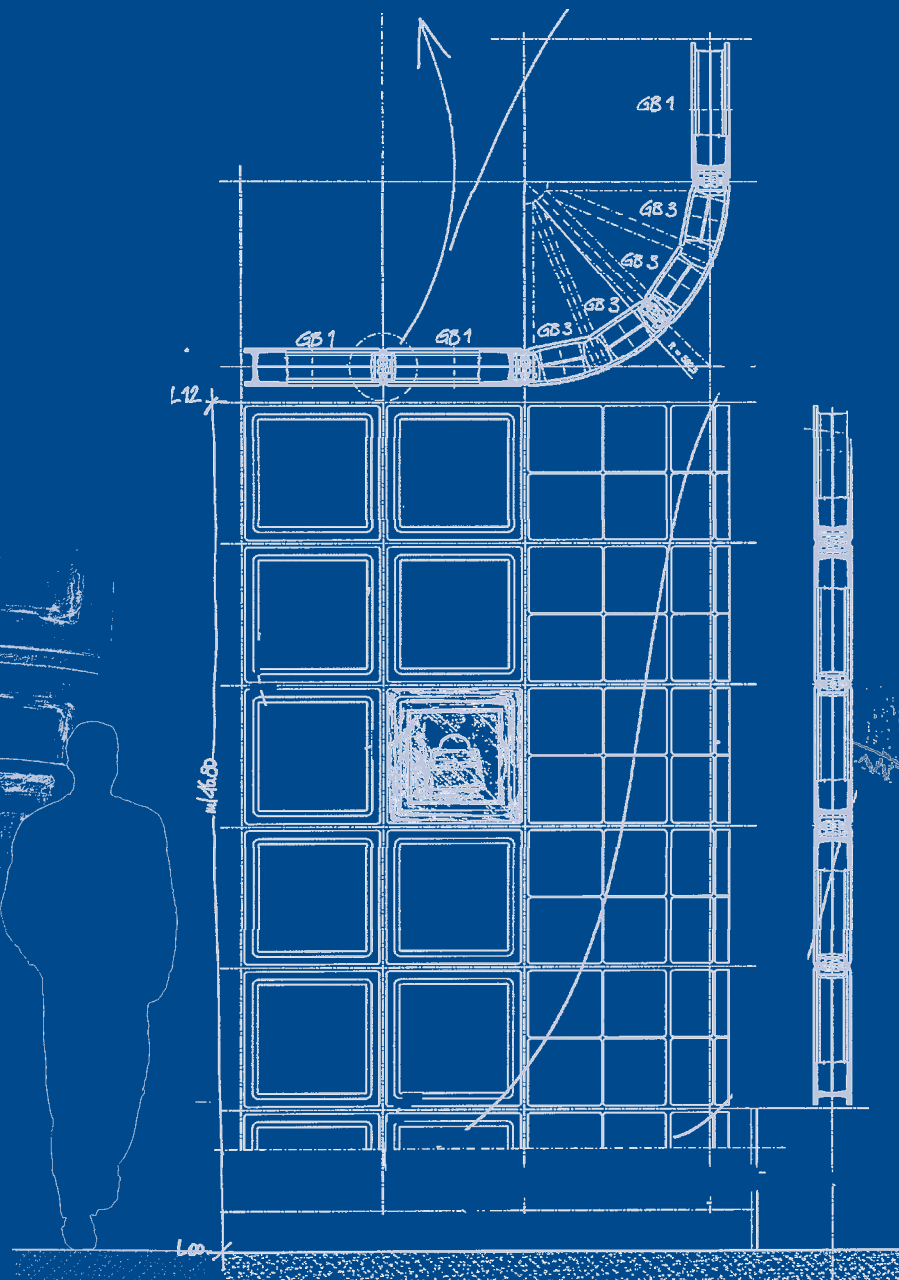


SEVES



Technický manuál

vetroardredo

---

**Vertikálne štruktúry**

---

## Vertikálne štruktúry

## sortiment

Pod pojmom **vertikálne štruktúry** sa rozumejú všetky stavby, ktoré sa vyvíjajú lineárne alebo do oblúka, pre interiéry a pre exteriéry len s funkciami tampónovania.

Tieto štruktúry môžu byť realizované v stavbe ako aj v prefabrikáte, prihliadnuc pri výbere typológie inštalácie na nasledovné parametre:

- rozmer realizovanej plochy
- hmotnosť štruktúr z **Vetroarredo**
- poloha stavby vo vnútri hlavného projektu
- množstvo a seriálovosť stavieb z **Vetroarredo**
- komplexnosť formy/geometrie.

rozmery (cm)	typ skla	farba	konečné spracovanie*
19x19x8	O - T	modrá - acquamarina tyrkysová - zelená - žltá hnedá - ametistová ružová - lilla - šedá - číra	pieskované
	P	číra	pieskované
	I		priehľadné
	NP - NI - Q		
24x24x8	O - T	číra	pieskované
	P	číra	pieskované
	I	číra	priehľadné
30x30x10	O - T	číra	pieskované
19x19x5	O - T - I	číra	priehľadné
19x19x10	T	číra	priehľadné

rozmery (cm)	typ skla	farba	konečné spracovanie
19x9,4x8	O - T	modrá - acquamarina tyrkysová - zelená - žltá hnedá - ametistová ružová - lilla - šedá - číra	pieskované
24x11,5x8	O - T	číra	pieskované

\*aj metaliza

**Legenda dizajnov skla:**

- O** = Zvinený
- T** = Hladký
- P** = Paralelné Línie
- I** = Prekřížené Línie
- NP** = Nové Paralelné Línie
- NI** = Nové Prekřížené Línie
- Q** = Štvorcovaný

Škála **Vetroarredo** zahŕňa aj **koncové časti steny**, čiže sklenené tvárnice, ktoré umožňujú ukončiť stenu "v tvare zástavy"

bez potreby dokončovania inými materiálmi.

Koncové časti steny predstavujú zahnutý profil zo skla, ktorý umožní ukončiť stenu realizujúc originálne kombinácie.

Koncové časti sú k dispozícii vo verzii **lineárnej** ako aj vo verzii **do oblúka**.

**Rohové koncové časti** umožňujú realizáciu plne sklenených stien s 90° uhlami.

Škála **Vetroarredo** je doplnená sériou doplnkov: od **dištančných vložiek** cez **výklopné rámy** pre samoodvetrávacie steny, až po dilatačné **spoje**, **kruhové ocele** inox, a **vetromalta**.

## Špeciálne časti

rozmery(cm)	model	typ skla	farba	konečné spracovanie
19x19x8	rovné ukončenie steny	O	blu - acquamarina verde - rosa - číra	pieskované
		T	číra	
	okružle ukončenie steny	O	blu - acquamarina verde - rosa - číra	
		T	číra	
9x9x19	štvorcové ukončenie	O	blu - acquamarina verde - rosa - číra	pieskované
		T	číra	
14,5x11x19	šesťuholníkové ukončenie	O - T	číra	pieskované
17,2x17,2x23,6x8	trojuholníkové ukončenie	O - T	číra	

## Príslušenstvo pre medzery v konštrukcii

<b>dištančné krížiky</b>	medzera 2 mm <i>Pegasus</i>
	medzera 5 mm <i>Pegasus</i>
	medzera 10 mm <i>Pegasus</i>
	medzera 10 mm (pre rozmer 30x30x10 cm)
	medzera 16 mm <i>Pegasus</i>
	pre oblúkové steny s vnútornou medzerou 10 mm
<b>výklopná mriežka</b>	s 1 pozíciou - 21,5x22,5x9 cm (pre formát 19x19x8 cm)
	s 2 pozíciami - 21,5x42,5x9 cm (pre formát 19x19x8 cm)
	so 4 pozíciami - 42,5x42,5x9 cm (pre formát 19x19x8 cm)
	s 1 pozíciou - 26,5x27,5x9 cm (pre formát 24x24x8 cm)
	s 2 pozíciami - 26,5x53x9 cm (pre formát 24x24x8 cm)
	so 4 pozíciami - 52,5x53x9 cm (pre formát 24x24x8 cm)
<b>roxor</b>	diameter 6 mm
<b>vetromalta</b>	biela a šedá

Legenda dizajnov skla:

O = Zvlínený

T = Hladký

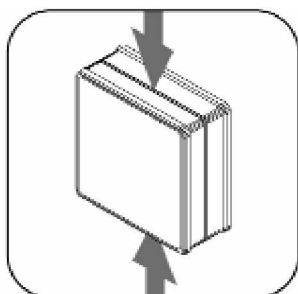
## Vertikálne štruktúry

## charakteristické vlastnosti

## Odolnosť voči tlaku

Iba kvalitné prvotné suroviny a výrobný proces obzvlášť dbajúci na fázy zvrárania a tepelného spracovania ako tie využívané pre produkty **Vetroarredo**, môžu zaručiť vysokú odolnosť sklenenej tvárnice voči tlaku.

A toto je dôležitou podmienkou pre bezpečné a nerušené projektovanie zložitých stavieb, aj veľkých rozmerov a značnej hmotnosti.



## Spôsob skúšky

Skúšky pre odolnosť voči tlaku sú vykonávané nechajúc pôsobiť záťaž, vykonávanú platňami lisu, kolmo na bok tvárnice **Vetroarredo**, vhodne upravených cementovou maltou.

rozmary (cm)	typ skla	bočný prielomový tlak (breach tension)			
		stredné hodnoty		minimálne hodnoty	
		certifikovaná hodnota Vetroarredo (N)	Stredná hodnota podľa normy DIN 18175/77 (N)	certifikovaná hodnota Vetroarredo (N)	minimálna hodnota podľa normy DIN 18175/77 (N)
19x19x8	O - T - P - I - NP - NI - Q	> 7,5	7.5	> 6.0	6.0
19x9,4x8	O - T		*		*
24x24x8	O - T - P - I		7.5		6.0
24x11.5x8	O - T		*		*
30x30x8	O - T				
O - T - I					

## Legenda dizajnov skla:

- O = Zvinený
- T = Hladký
- P = Paralelné Línie
- I = Prekřížené Línie
- NP = Nové Paralelné Línie
- NI = Nové Prekřížené Línie
- Q = Štvorcovaný

**Laboratorio SIGMA s.r.l.**  
 Laboratorio di Ricerca e Sviluppo  
 Via S. Maria, 10 - 37060 Sommacampagna (Verona) - Italia

Categoria	Modello	Spessore (mm)	Capacità (kg)	Velocità (mm/min)
1	19x19x8	8	400	150
2	19x9,4x8	8	150	110
3	24x24x8	8	150	150
4	24x11,5x8	8	150	110
5	30x30x8	8	150	110
6	19x19x8	8	400	150
7	19x9,4x8	8	150	110
8	24x24x8	8	150	150
9	24x11,5x8	8	150	110
10	30x30x8	8	150	110

Modello: 19x19x8

Modello: 19x9,4x8

Modello: 24x24x8

Modello: 24x11,5x8

Modello: 30x30x8

Modello: 19x19x8

Modello: 19x9,4x8

Modello: 24x24x8

Modello: 24x11,5x8

Modello: 30x30x8

**Laboratorio SIGMA s.r.l.**  
 Laboratorio di Ricerca e Sviluppo  
 Via S. Maria, 10 - 37060 Sommacampagna (Verona) - Italia

PRODOTTORE: LABORATORIO SIGMA

Modello: 19x19x8

Modello: 19x9,4x8

Modello: 24x24x8

Modello: 24x11,5x8

Modello: 30x30x8

Modello: 19x19x8

Modello: 19x9,4x8

Modello: 24x24x8

Modello: 24x11,5x8

Modello: 30x30x8

Modello: 19x19x8

Modello: 19x9,4x8

Modello: 24x24x8

Modello: 24x11,5x8

Modello: 30x30x8

Modello: 19x19x8

Modello: 19x9,4x8

Modello: 24x24x8

Modello: 24x11,5x8

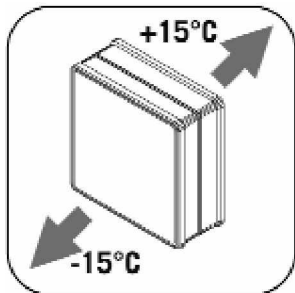
Modello: 30x30x8

**Odolnosť voči výkyvom teploty**

**Termický šok** je jeden z najprísnejších testov, ktorým sú tvárnice **Vetroarredo** podrobené, aby sa overila ich odolnosť.

Iba správna úroveň tepelného spracovania odstráni zbytkové prutia, ktoré môžu podnietiť náhodné fenomény zlomu.

To je podmienka, ktorá umožní realizáciu stavieb v exteriéry v najrôznejších klimatických podmienkach.



**Spôsob skúšky**

Skúška odolnosti voči teplotným výkyvom bola prevedená ponorením tvárník

**Vetroarredo** najprv do nádoby so zahriatou vodou a okamžite na to, do druhej nádoby s vodou majúcou izbovú teplotu.

rozмеры (cm)	typ skla	zmena teploty (ΔT)		
		Certifikovaná hodnota Vetroarredo C°	Druhá hodnota podľa normy UNI 7740/75 C°	Druhá hodnota podľa normy DIN 18175/77 C°
19x19x8	O - T	30°C	18°C	25°C
19x9,4x8	O	30°C		*
24x24x8		20°C		20°C
30x30x8		30°C		*

**Legenda disegni vetro:**

- O = Zvlhnený
- T = Hladký



## Svetelný prenos

**Priehľadnosť** je jednou z najdôležitejších charakteristík sklenených tvární. Vytvára rôzne efekty v závislosti od mnohých možností kombinácie s obrazcami skla, formátmi, úpravami a farbami.

Používajúc tvárnice **Vetroarredo** je možné získať rozdielne hodnoty prenosu svetla a viac alebo menej ostrú definíciu obrazu, ktorý je za stenou tak, aby sa mohli uspokojiť projektové voľby, ako estetické tak aj funkčné, v závislosti na okolitých a klimatických faktoroch.

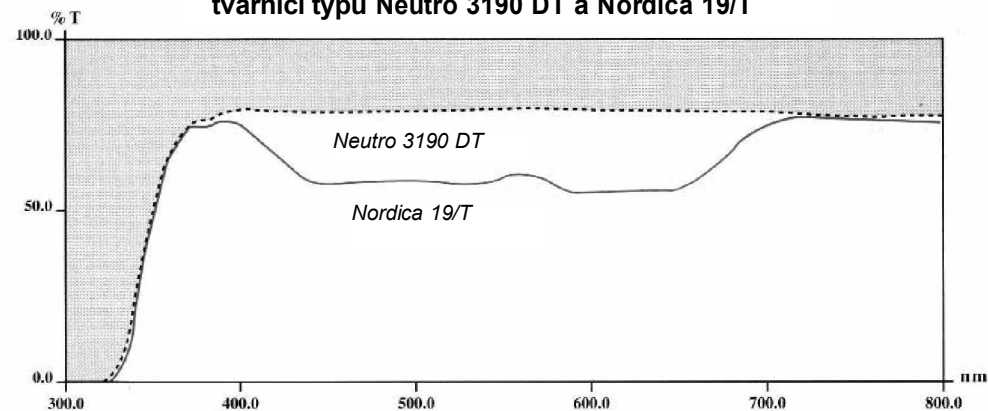
Tvárnica **Vetroarredo** je realizovaná so zmesou prvotných surovín vysokej kvality, ktorá umožňuje získať základný produkt obzvlášť "bezfarebný", garantujúc vysoké hodnoty prenosu svetla.



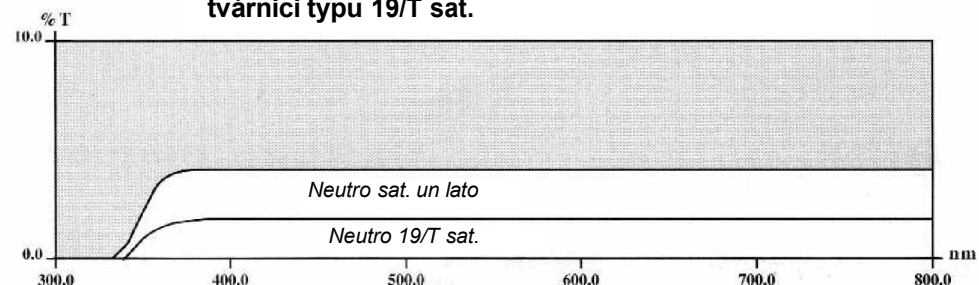
### Spôsob skúšky

Skúška svetelného prenosu bola prevedená podrobiač tvárnice **Vetroarredo** zväzku svetelnej energie obsiahnutom v intervale dĺžky vlny postrehnuteľným ľudským okom (medzi 0.38 a 0.78<sub>m</sub>) kolmým spôsobom na čelné strany. Zväzok svetla, ktorý prechádza medzi čelnými stranami sklenených tvární vytvára svetelný prenos, ktorého spektrálna kompozícia sa prevedie do vnemu farby a svetelnej intenzity.

spektrum prenosu svetla relatívne ku sklenenej tvárnici typu Neutro 3190 DT a Nordica 19/T



spektrum transmisie svetla relatívne ku sklenenej tvárnici typu 19/T sat.

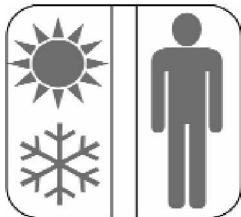


Note:

- Merania a certifikácie sa konali pri CO.RI.VE. v Parme, ISO 9050 vydané r. 1990. (10 jún 1996).
- Testy boli vykonávané na jednej tvárnici

### Tepelná izolácia

Prítomnosť vnútornej vzduchovej komory v tvárniciach **Vetroarredo** zaisťuje hodnoty tepelnej izolácie s vlastnosťami rovnakými ako tie dosiahnuté používajúc bežné dvojité zasklenie. Parameter, ktorý meria kapacitu tepelnej izolácie je jednotka tepelného prenosu "K"; čím je nižšia táto hodnota, tým je väčšia tepelná izolácia. Tepelná izolácia lepšia (teda "K" nižšie) sa dosiahne s väčšími formátmi a v prípade, keď sa použijú malty odľahčeného typu. V obidvoch prípadoch sa dosiahne redukcia "tepelných mostov" tvorených špárami medzi tvárniciami **Vetroarredo**.



#### Spôsob skúšky

Skúška bola vykonaná ukladac panel realizovaný zo skla **Vetroarredo** tak, aby sa rozdelili dve komory s dvoma odlišnými úrovňami teploty, za účelom zhodnotenia koeficientu "K", čiže kvantita tepla cez panel, krát jednotka času, krát meter štvorcový a krát 1°C rozdielu teploty medzi jej čelnými stranami.

Koeficient "K" berie do úvahy fenomény tepelnej výmeny pre kondukciu a konvekciu, ale nie fenomény vyžarovania.

rozmery (cm)	vzorka použitá v teste	malta použitá v teste	Koeficient priepustnosti tepla podľa certifikátu "K"	
			W/m2 °K	K cal/h m2 °C
19x19x8	jednoduchý panel	tradičná	3.02	2.60
		odľahčená*	2.81	2.42
19x19x8	jednoduchý panel	Posavelox	2.72**	
24x24x8	jednoduchý panel	tradičná	2.95	2.54
	dvojité panel		1.48	1.27
24x24x8 sat.	jednoduchý panel		2.89	2.49

\* panel postavený z malty odľahčenej pieskom.

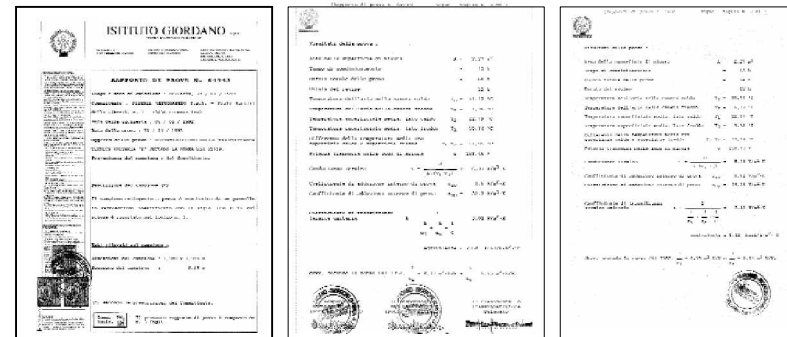
\*\* hodnota obdržaná z kalkulácií Vetroarredo

Poznámka:

Testy boli vykonané a hodnoty vypočítané Inštitútom Giordano a.s. v Belarii(RO) podľa noriem:

- ASTM C236
- DIN 52619

• Testy boli vykonávané na paneli.





## Vertikálne štruktúry

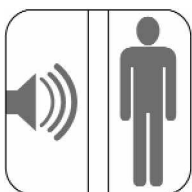
## charakteristické vlastnosti

### Akustická izolácia

Charakteristiky ako **hmota** a **vnútorná vzduchová komora** zaisťujú tvárniciam **Vetroarredo** vysokú hodnotu akustickej izolácie, dokonca vyššiu ako majú steny z plných tehál rovnakej hrúbky.

A preto sa dáva prednosť použitiu tvárník **Vetroarredo** aj v prostrediach vystavených vysokému hluku (diskotéky, výrobné aktivity, atď.) pretože v porovnaní s optimálnou izoláciou môžu byť prevedené riešenia, ktoré nechávajú veľký priestor kreativite a estetike.

Parameter, ktorý meria kapacitu akustickej izolácie je **hodnota/stupeň zvukovej izolácie**.



### Spôsob skúšky

Skúška bola vykonaná zhodnotením zníženia hluku dosiahnutého s vertikálnym panelom zo skla **Vetroarredo**, ktorý rozdelí prostredie použité pre test na dve komory, z ktorých jedna (vysielajúca) obsahuje zdroj zvuku, medzitým, čo druhá (prijímajúca) obsahuje nástroj merania zvuku, ktorý prešiel stenou.

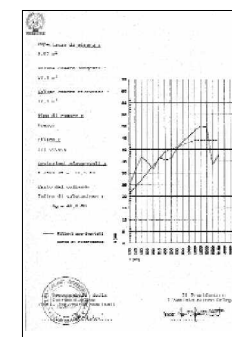
rozmery (cm)	vzorka použitá v teste	silný zvukový izolant certifikovaný na dB 500 Hz	
		podľa Normy UNI	podľa Normy ISO
19x19x8	jednoduchý panel	40.5	40.0
	jednoduchý panel *	40.0	40.0
24x24x8	jednoduchý panel	40.5	40.0
	jednoduchý panel	40.5	45.0

\* pannello eseguito con malta alleggerita con sabbia e argilla espansa.

Note:

Testy boli vykonané a hodnoty vypočítané Inštitútom Giordano a.s. v Belarii(RO) podľa noriem:

- UNI 8270
- UNI 8270
- ISO 140/III
- ISO 717/3
- Testy boli vykonávané na paneli.



**Odolnosť a reakcia na oheň**

**Reakcia na oheň** sa rozumie stupeň spolupúčasti horľavého materiálu na ohni, ktorému je vystavený. Materiály sú rozdelené do šiestich tried a idú od "nehorľavých" po "veľmi ľahko horľavé".

Produkty zo skla sú minerálneho pôvodu a s reakciou na oheň triedy 0, pridelenou nehorľavým materiálom.

Cieľom kontroly je overiť v čase stabilitu panela, jeho nepriepustnosť a tepelnú izoláciu\*.

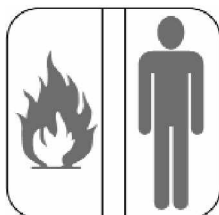
Štruktúry z **Vetroarredo** zaručujú dobrú úroveň bezpečnosti, s prihliadnutím na to, že sklo samo o sebe má tendenciu

rýchlo sa rozbiť, ak je vystavené termickému šoku.

Ony totiž stavajú proti ohňu účinnú bariéru.

Každá tvárnica **Vetroarredo** je totiž podrobená prísnyh kontrolám kvality, ktoré jej zvyšujú priemerný štandard odolnosti.

formato (cm)	campione sottoposto a prova	certifikovaná odolnosť proti ohňu (minúty)				
		REI*	RE*	coupe-feu de degré**	pare-flammes de degré**	G***
19x19x8	jednoduchý panel	15	60	15	90	60
	dvojitý panel	30	120			
24x24x8	jednoduchý panel	15	60	15	60	60
	dvojitý panel	30	120			
30x30x8	jednoduchý panel			15	30	
19x19x10	jednoduchý panel	60	60			



**Spôsob skúšky**

Skúška bola vykonaná na paneloch namontovaných vertikálne podrobených účinku plameňov horákov podľa určenej krivky ohrevu.

\* *Talianske normy*

**R:** Stabilita = mechanická odolnosť štruktúry pod vplyvom plameňa.

**E:** Nepriepustnosť = schopnosť štruktúry neprepustiť plyn a paru.

**I:** Tepelná izolácia = schopnosť štruktúry zadržať prenos tepla.

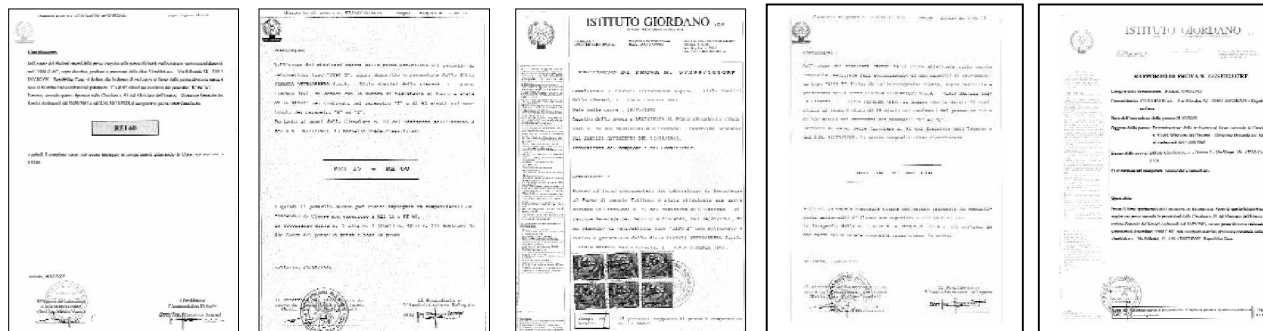
Uvedené údaje sú výsledkom skúšok vykonaných v Inštitúte Giordano S.p.A v Bellaria (RN) podľa Obežníka č. 91 Ministerstva Vnútra, Generálne Riaditeľstvo Protipožiarnych Služieb zo dňa 14/09/1961.

\*\* *Francúzske normy*

Údaje sa vzťahujú na skúšky vykonané v "Station d'Essais Centre Technique Industriel de la Construction Metallique" di Maizières lès Metz podľa vyhlášky zo dňa 21/04/1983 Francúzskeho Ministerstva Vnútra.

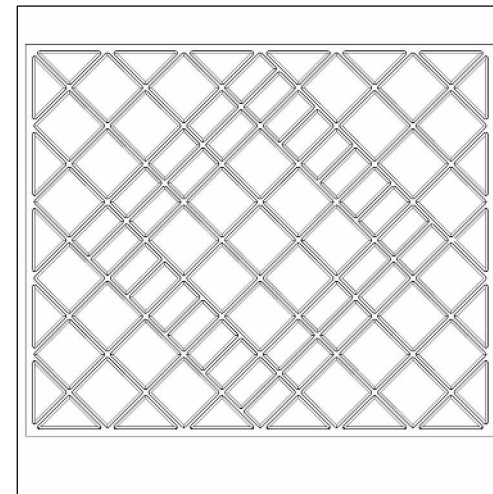
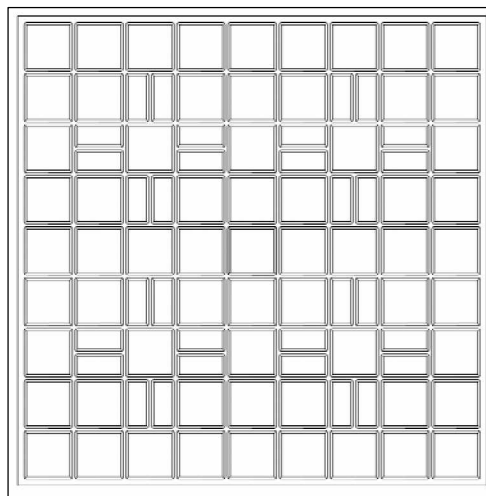
\*\*\* *Nemecké normy*

**G:** Mechanická odolnosť štruktúry pod vplyvom plameňa a schopnosť štruktúry neprepustiť plyn a paru. Uvedené údaje sú výsledkom skúšok vykonaných v Inštitúte Giordano S.p.A v Bellaria (RN) podľa DIN.

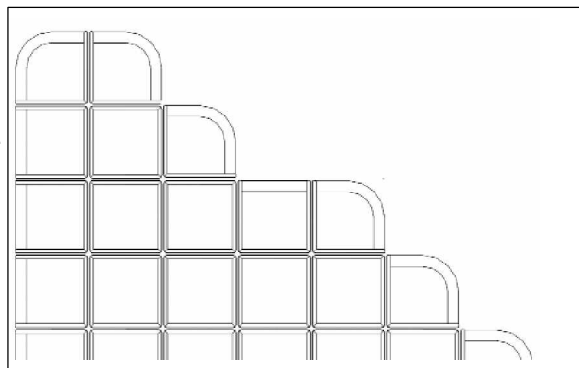


### Kombinácia medzi rôznymi formátmi

V prípade ak, by sa vo fáze projektovania chceli použiť elementy zo skla **rôzneho formátu**, odporúča sa kompozícia (19x19x8 cm s 19x9,4x8 cm alebo 24x24x8 cm s 24x11,5x8 cm) tak, aby sa umožnila vertikálna a/alebo horizontálna železná výstuž. Skladateľnosť má ako **jediné obmedzenie** špáru 1 cm ak sú používané **Vetroarredo** 24x24x8 a 24x11,5x8 cm. **Trojuholníkový model** umožňuje otočenie konštrukcie o 45° a hodí sa k rôznym elementom zo skla.



**Koncové modely** umožňujú realizáciu plne sklenených stein v tvare zástavy. Koncové lineárne časti môžu byť použité horizontálne ako aj vertikálne, zatiaľ čo tie do oblúka umožnia konečnú úpravu spoja medzi koncovou horizontálnou a vertikálnou časťou. Tieto dva modely sa pričlenia k skleneným elementom 19x19x8 a 19x9,4x8 cm.



## Lineárne steny

### Výpočet rozmerov a počtu sklenených tvárník

**Vetroarredo** dodáva **plastové dištančné vložky**, ktoré uľahčujú ukladanie a umožňujú realizáciu špár medzi tvárniceou a tvárniceou od 2\* mm, 5\* mm, 10 mm a 16 mm; tento posledný rozmer je určený na inštaláciu výklopných rámov a tvárník **Vetroarredo** veľkého formátu.

\* Iba s Pegasus

$$L = (n \times Lo) + [gv \times (n-1)] + 2fi$$

$$H = (m \times Lv) + [go \times (m-1)] + (fs+fi)$$

$$n = (gv + L - 2fi) / (Lo + gv)$$

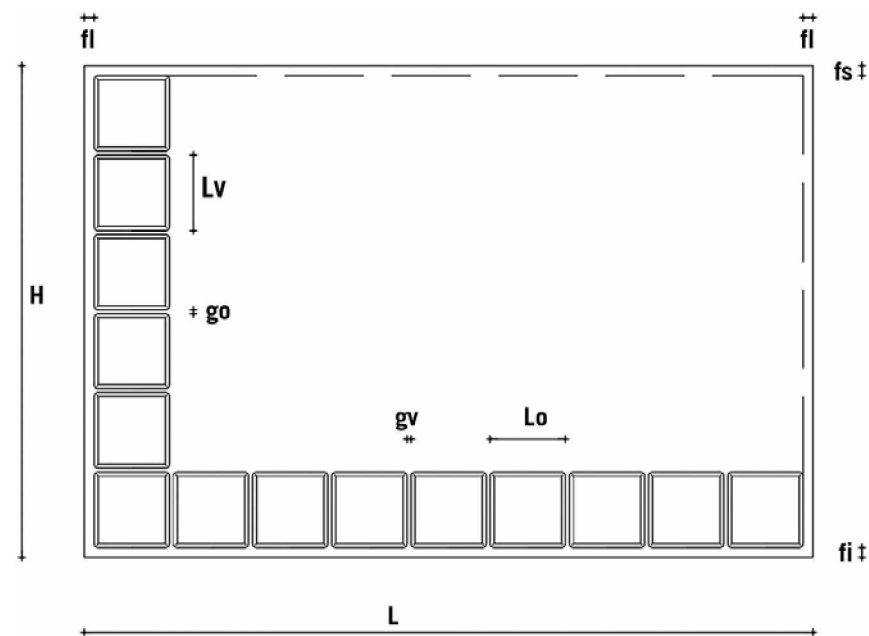
$$m = (go + H - 2fi) / (Lv + go)$$

Kde:

n = počet horizontálnych sklenených elementov  
 m = počet vertikálnych sklenených elementov  
 Lo = horizontálny rozmer (cm) sklenených elementov  
 Lv = vertikálny rozmer (cm) sklenených elementov  
 fi = rozmer bočného pásu (cm) - min. hodnota 1,5 cm.  
 fi = rozmer spodného pásu (cm) - min. hodnota 1,5 cm.  
 fs = rozmer horného pásu (cm) - min. hodnota 1,5 cm.  
 go = rozmer vnútornej horizontálnej špáry (cm)  
 gv = rozmer vnútornej vertikálnej špáry (cm)

Vo vzorci hodnoty fi a fi sa rovnajú 1,5 cm.

Za účelom výsledku vzorca je potrebné brať do úvahy ako počet sklenených tvárník iba časť celého čísla. Zvyšnú frakciu treba počítať ako súčasť pásov.



### Rozmerové limity

V prípade **stien rozsiahlych rozmerov** s 2 mm, 5 mm, 10 mm a 16 mm špármi sa odporúča rozdeliť plochu na časti s maximálnymi rozmermi 15 m<sup>2</sup>. Pre plochy prevyšujúcich rozmerov je potrebné pristúpiť ku špecifickým štruktúrnym výpočtom. Pre takéto rozdelenie bude musieť projektant vložiť medzi panely absorpčný spoj dilatácií a štruktúrneho sadania o hrúbke cca 1 cm z materiálu nepodliehajúceho hnilobe.ile.

**Steny do oblúka****Výpočet rozmerov a počtu sklenených tvárnic**

Vzorce, ktoré sú tu následne uvedené umožňujú vypočítať rozmery vonkajšej špáry v závislosti na uhle zakrivenia a používanom modeli **Vetroarredo**, a počet sklenených tvárnic, ktoré treba použiť vo vzťahu k veľkosti obvodu.

$$E = [(Lo + gv) \times (1+s/r)] - Lo$$

$$Np = r \times \pi \times a / [180 / (Lo + go)]$$

Kde:

E = rozmer vonkajšej vertikálnej špáry (cm)

Np = počet základných kusov vetroarredo

Lo = horizontálny rozmer sklenených elementov (cm)

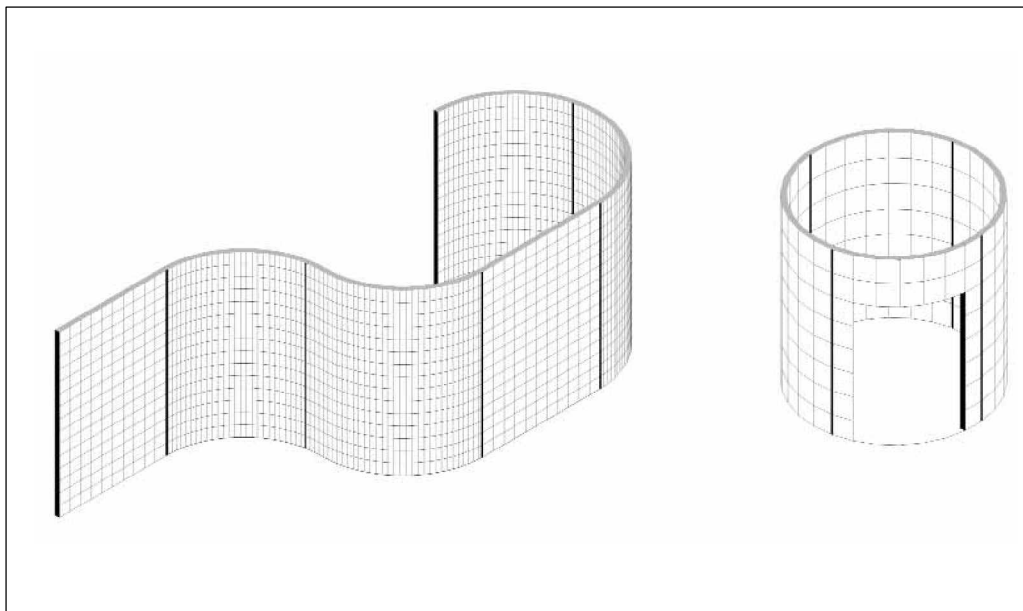
gv = rozmer vnútornej vertikálnej špáry (cm)

r = vnútorný polomer zakrivenia (cm)

s = hrúbka boku sklenených elementov (cm)

a = uhol obsiahnutý medzi polomeri vývoja krivky

$\pi = 3,14$

**Rozmerové limity**

Pre **oblúkové steny** sa odporúčajú rozmerové limity ako pre vertikálne steny s lineárnym vývojom. Geometria týchto stien v každom prípade dodáva väčšiu stabilitu na horizontálne zaťaženia. Pripomína sa, že pri oblúkových povrchoch **vnútorná vertikálna špára sa líši od vonkajšej**.

## Inštalácia tradičným systémom (cementová malta)

### Kotviace profily

Pri projektovaní stien z **Vetroarredo** je dôležité predvídať vhodné perimetrálne obmedzenia, ktoré dajú stene stabilitu.

Je podstatné pripustiť potrebné usadenia a dilatácie pripraviac perimetrálne dilatačný spoj hrúbky rovnajúcej sa cca 6 mm realizovaný s dilatačným spojom **Vetroarredo**.

Vertikálne a horizontálne nosné štruktúry, o ktoré sa oprú steny **Vetroarredo** musia byť dimenzované vhodným spôsobom.

Ako je znázornené na príkladoch, existujú dva typy upevnenia:

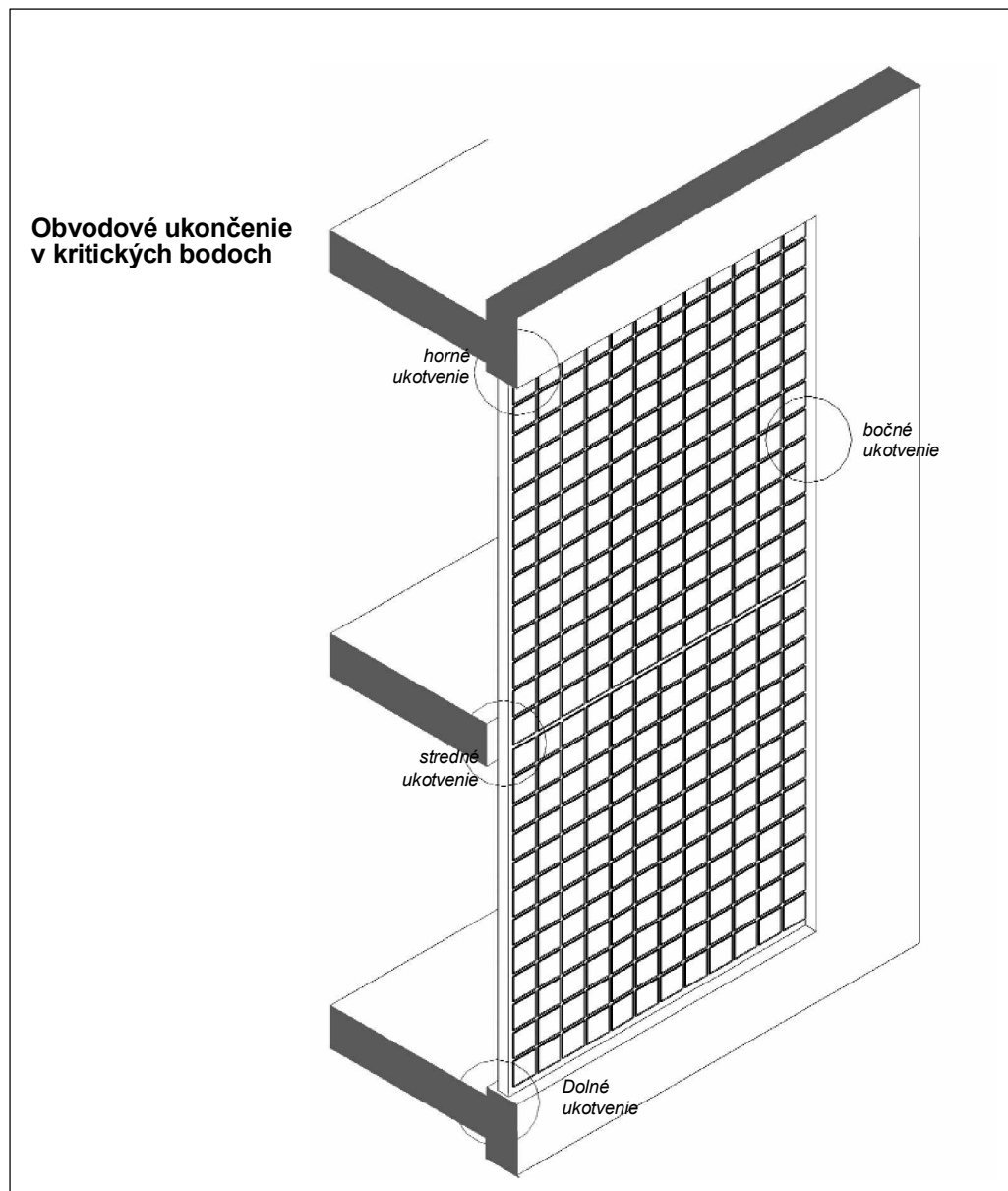
- **Súvislé upevnenie** pozdĺž celého vertikálneho okraja štruktúry **Vetroarredo**, dosiahnuté používajúc **kovové profily** alebo **drážky s "U" profilom**.

Vnútorný rozmer medzi krídlami profilov alebo drážok musí byť okrem toho, že konštantný aj väčší ako hrúbka tvárnic **Vetroarredo** pre uľahčenie eventuality sklzov.

Aby sme sa vyhli treniu s povrchom opory, odporúča sa tomu predísť sklzovým spojom na základni steny.

- **Bodové upevnenie**, ktoré sa dosiahne pokračujúc s **tyčami výstuže** prítomnými vo všetkých horizontálnych špárach vo vnútri pripravených otvoroch v nosných vertikálnych štruktúrach spojenia.

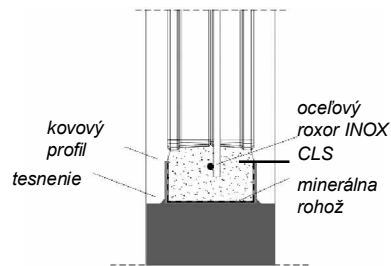
Otvory musia mať priemer a hĺbku mierne väčšie ako používané tyče tak, aby tam bola trocha vôľa.



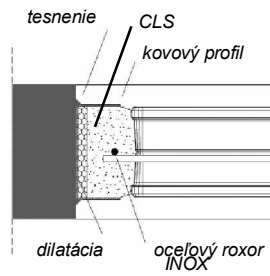
Inštalácia tradičným systémom (cementová malta)

Kontinuálne schnutie s použitím kovových profilov

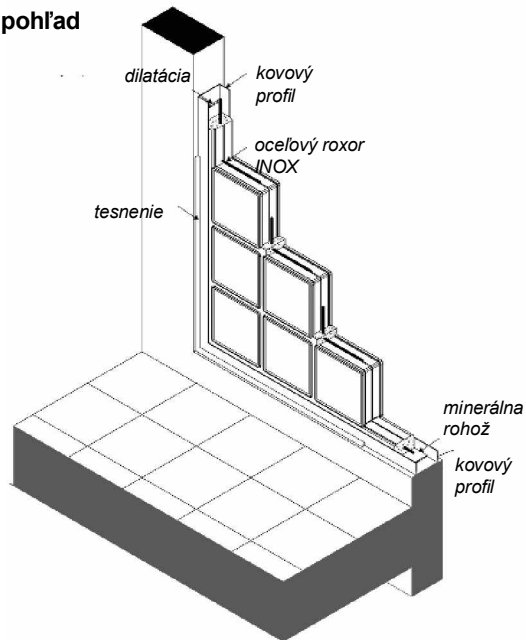
dolné ukotvenie



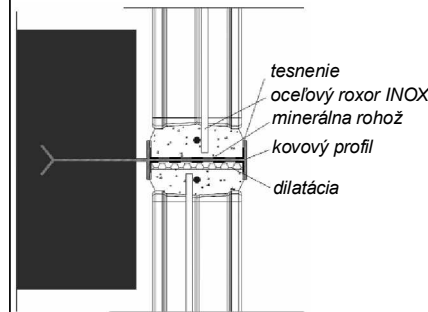
bočné ukotvenie



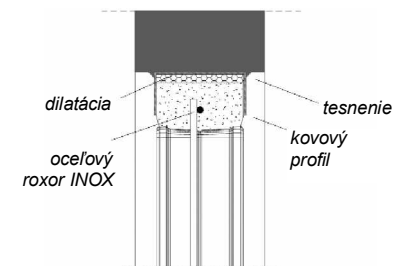
Spodný axonometrický pohľad dolné ukotvenie



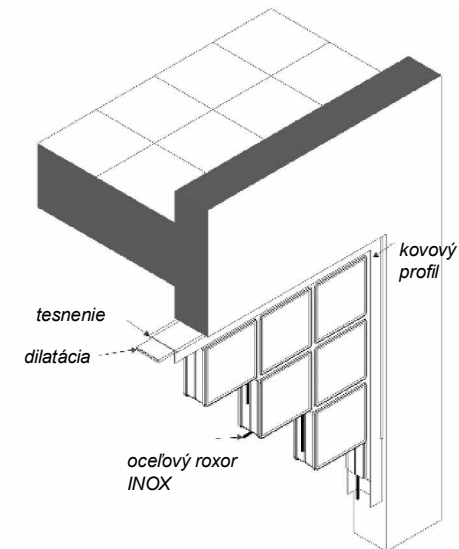
ancoraggio a solaio



horné ukotvenie



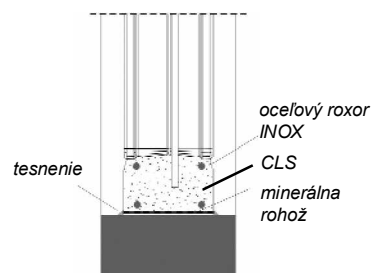
Vrchný axonometrický pohľad horné ukotvenie



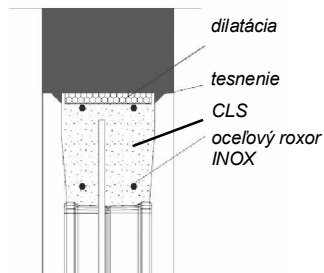
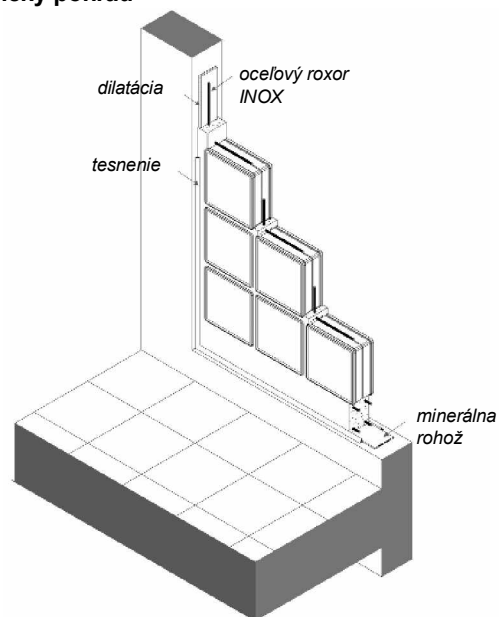
## Inštalácia tradičným systémom (cementová malta)

Postupné schnutie s použitím betónovej murovky (bez kovových profilov)

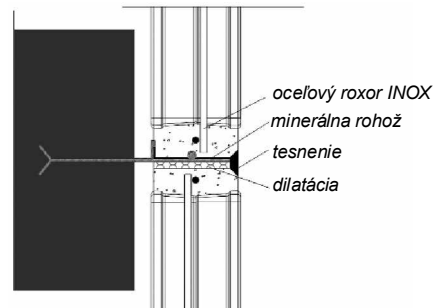
dolné ukotvenie



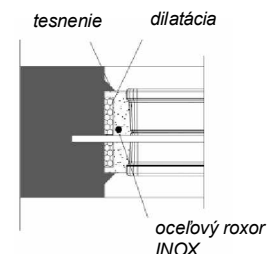
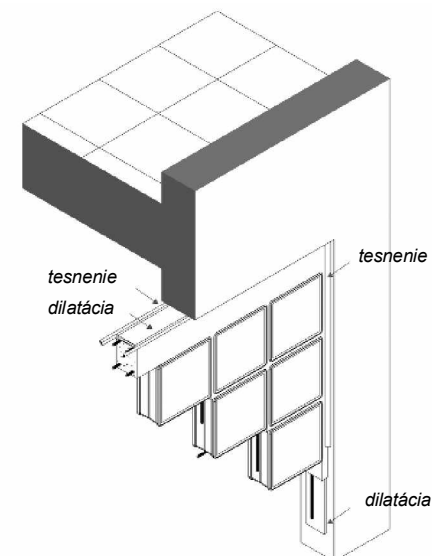
horné ukotvenie

Spodný axonometrický pohľad  
dolné ukotvenie

stredné ukotvenie



bočné ukotvenie

Vrchný axonometrický pohľad  
horné ukotvenie



## Prerušenie steny z Vetroadredo

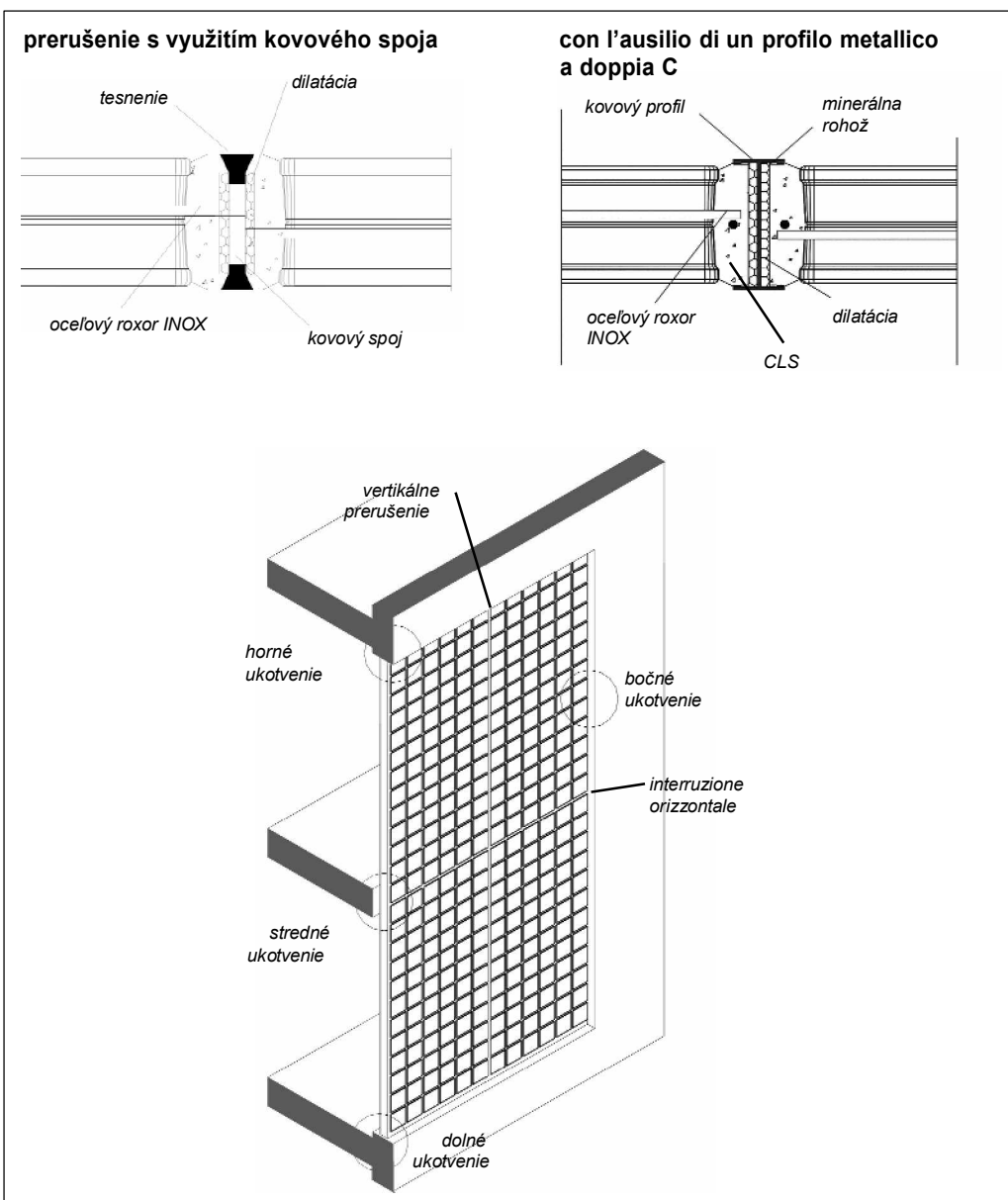
V prípadoch keď štrukturálne požiadavky vyžadujú rozdelenie panelu na viac častí, je vhodné vložiť medzi jeden a druhý panel **dilatačný/sklzný spoj** tam, kde sa štrukturálna kontinuita panela prerušuje.

### Vertikálne prerušenie

Vloženie lamelových alebo profilových kovových spojov umožní vykonať vertikálne prerušenie steny zaručujúc optimálnu toleranciu dilatácie a sklz.

### Horizontálne prerušenie

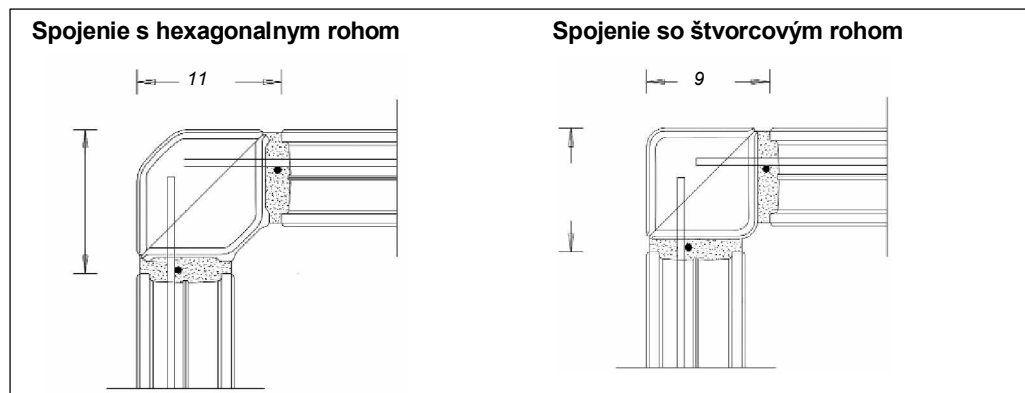
V prípade, ak je potrebné horizontálne prerušenie panela so spojom je dobrým pravidlom mať kotvenie na nosnú štruktúru budovy.



## Rohy a pretínanie medzi stenami

### So sklenenými tvárniciami

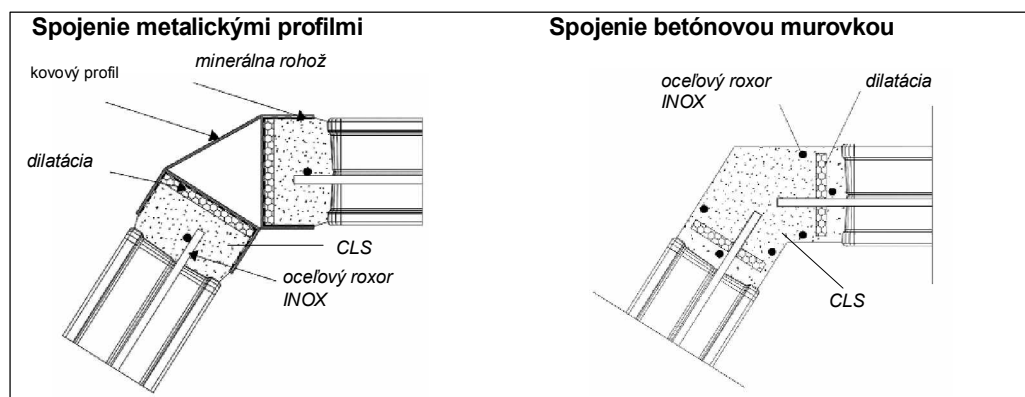
Pre realizáciu plne sklenených 90° uhlov môžu byť použité rohové tvárnice **Vetroarredo** „šesťuholníkového“ alebo „štvorcového“ typu. Rohová šesťuholníková tvárnica sa odlišuje okrem celkových rozmerov aj zaoblenými rohmi



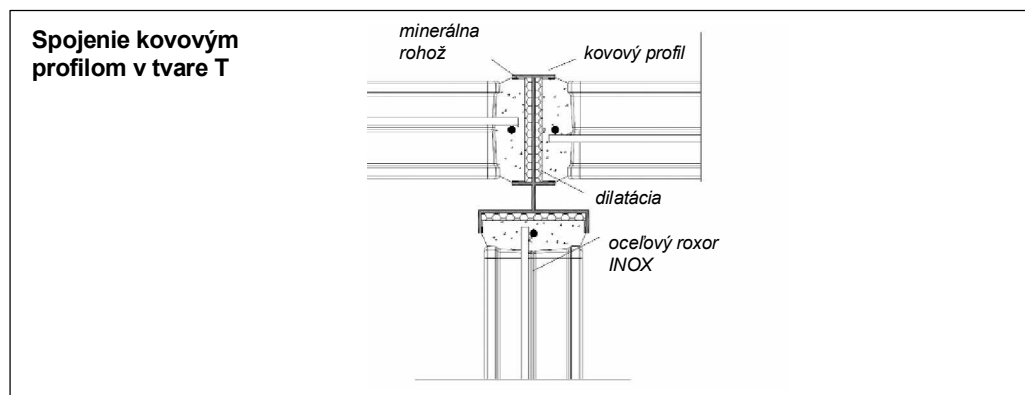
### Z betónu s kovovými profilmi

V prípade ak by sme chceli vytvoriť uhly iné ako 90°, steny

**Vetroarredo** môžu byť spojené s použitím vhodných **kovových profilov**, alebo vytvorením **pilierikov z tvarovaného železobetónu**, alebo z **tehál**, na ktoré ukotvíme steny zo sklenených tvární.

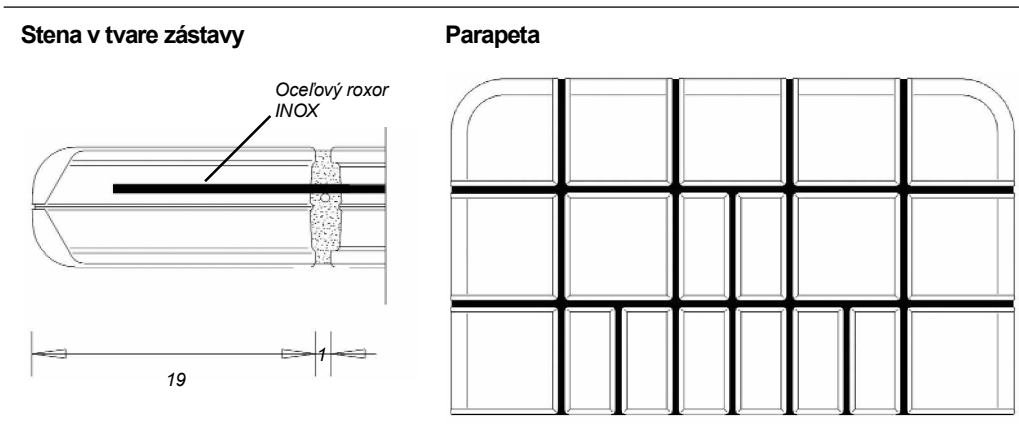


Pretínanie v tvare „T“ medzi stenami z **Vetroarredo** môže byť prevedené používajúc **patričné kovové profily**.



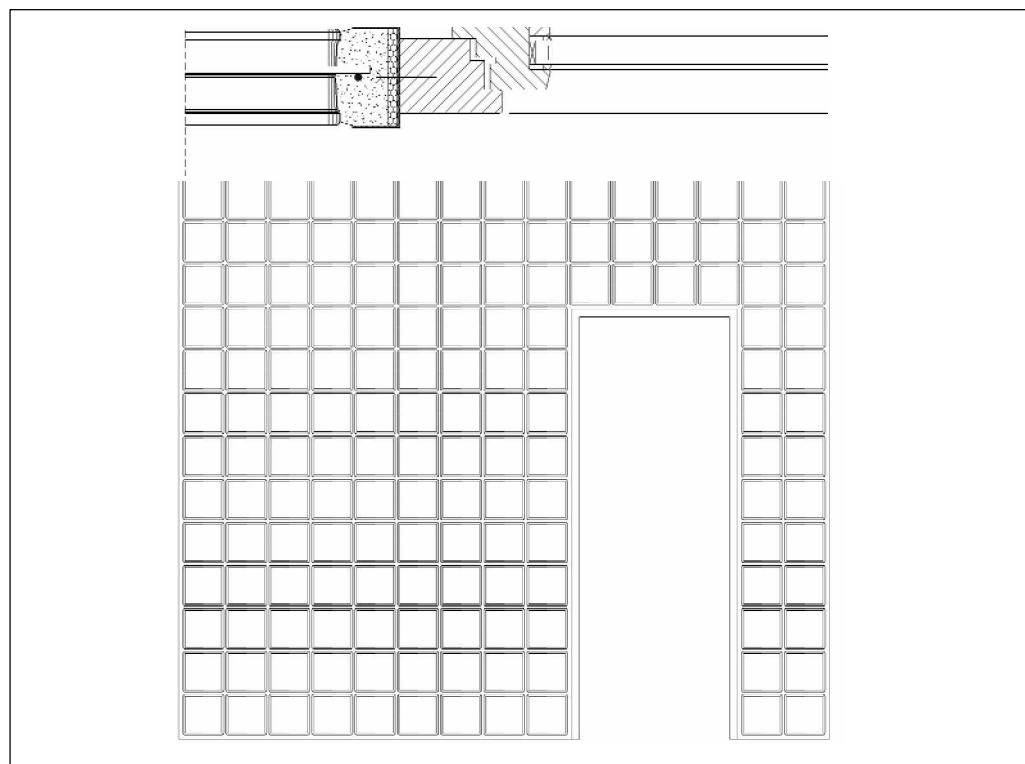
## Steny v tvare zástavy a parapety

Vďaka koncovým tvárniciam steny **Vetroarredo** je možné realizovať steny v tvare zástavy s koncovou časťou zo skla; podobne je možné realizovať parapety.



## Vloženie dverí a okien

Pre vloženie rámu (dvere alebo okno) do vnútra steny zo sklenených tvární je potrebné vytvoriť otvor s rámom tvoreným z **kovových "U" profilov**. Rám musí byť vložený do stavby s provizórnymi podperami pred štruktúrou **Vetroarredo**. Následne môžu byť inštalované tvárnice dbajúc na dodržanie **minimálnej vzdialenosti 1 cm** medzi rámom a elementmi uloženými po jeho obvode. Aby sme sa vyhli tomu, aby okná alebo dvere ak budú zatvorené s prílišnou energiou nepoškodili sklenenú tvárnicu, je dôležité obložiť vnútro kovových profilov **gumou alebo podobným materiálom**. Okrem toho, v prípade, ak by boli krídla obzvlášť ťažké, musia byť vybavené vhodnými **brzdými systémami** a váha dverí musí byť úplne odľahčená od sklenenej steny. Kovový profil môže fungovať ako podpora dverného rámu alebo pevného rámu dverí a okien.

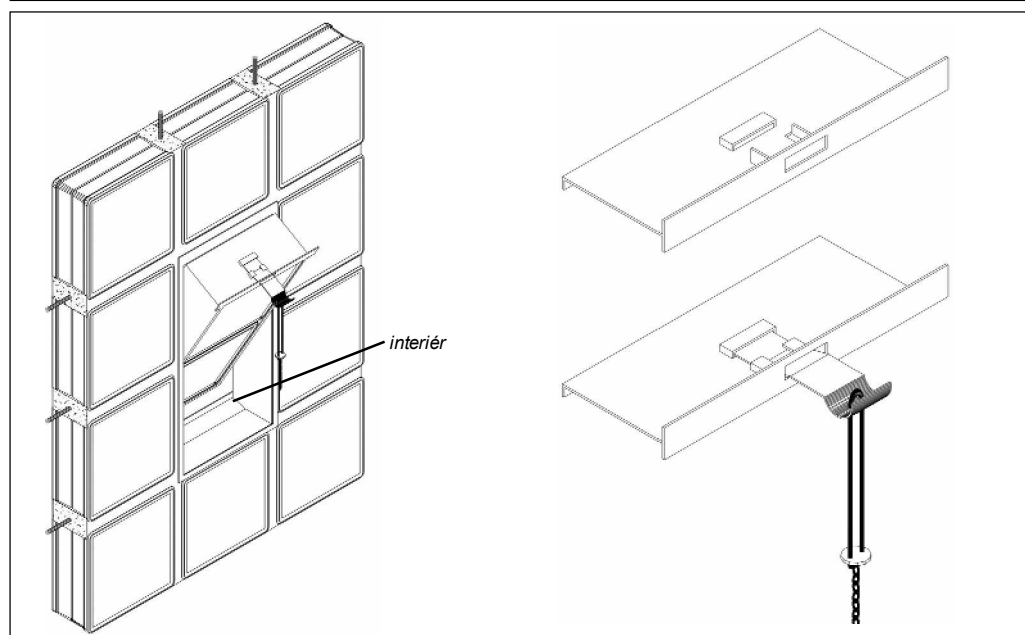
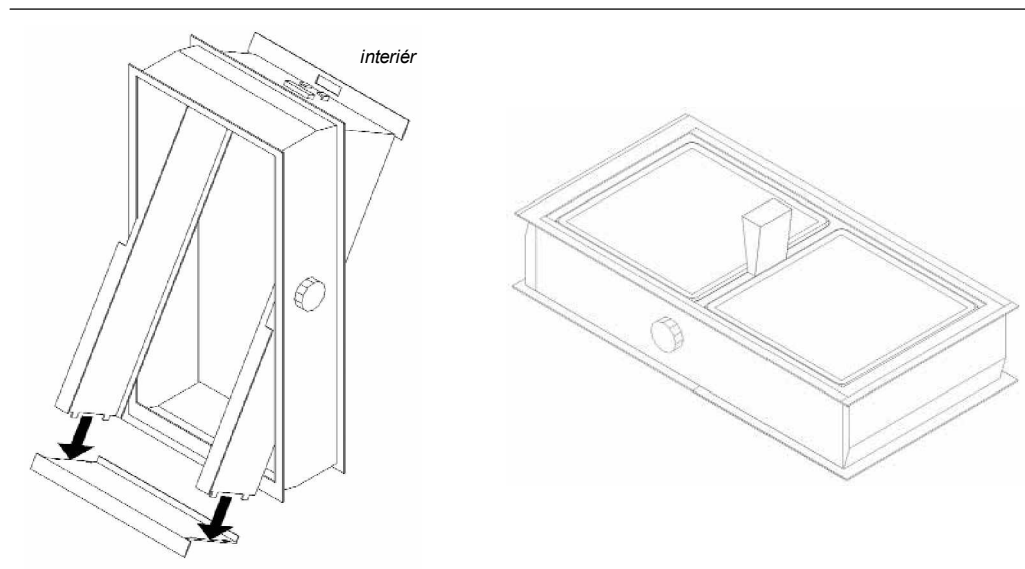


## Vloženie výklopných rámov

Výklopné rámy navrhnuté pre odvetranie miestností môžu pojať jednu, dve alebo štyri sklenené tvárnice (formátu 19x19x8 cm alebo 24x24x8 cm).

Otvárací systém je v horizontálnej rovnováhe a sklenené tvárnice sa inštalujú do stien Vetroarredo so špármi rozmerov **nie menších ako 16 mm**

- Vložiť tvárnice do vnútra rámu odstrániac dolný okraj otváraciej časti (iba pre jedno a dvojmiestne).
- Položiť rám na hladký povrch a vyplniť cementovou maltou špáry získané oddialiac tvárnice medzi sebou drevenými klinm
- Aplikovať otváraciu kľučku nadvihnutím kovových jazýčkov na boku výklopného rámu.
- Zasunúť kľučku skôr ako bude rám založený do stavby, aby sa nemohol pohnúť zo správnej polohy a náhodne sa otvoriť.
- Po zatvrdnutí malty založiť rámy postupne ako sa pokračuje v ukladaní steny.
- Zasunúť výklopný rám s osou horizontálneho výklopného otvárania a s kľučkou otvárania umiestnenou hore, za účelom uľahčenia zatvárania gravitačnou silou a vyhnutia sa vniknutiu vody.



## Materiály pre inštaláciu

### Cementová stavebná malta

Pre stavbu vertikálnych stien je indikované použitie

**Vetromalty**, predmiešané spojivo bielej alebo sivej farby so spotrebou na m<sup>2</sup> cca 25 kg (vrátane konečnej úpravy).

Tento materiál je vhodný pre stavbu aj pre konečnú úpravu štruktúr zo skla **Vetroarredo**.

Ako alternatíva namiesto **Vetromalty** sa odporúča použiť tradičná cementová

malta so zmesou cementu typu **Portland**, alebo obdobný, triedy 32.5.

Malta získame dávkujúc 350 kg spojiva pre každý m<sup>3</sup> piesku (minerálneho pôvodu, premytý, s triedenou granulometriou a maximálnou veľkosťou 3 mm), pridaním čistej vody až pokiaľ dosiahneme zmes s tvárnou konzistenciou.

Malta musí mať dobrú mechanickú odolnosť a zároveň dobrú spracovateľnosť pre úplné a správne vyplnenie úzkych sekcií.

Okrem toho musí vlastniť charakteristiky vodotesnosti a nízkeho ústupu počas dozrievania.

Nadmerný ústup totiž prináša škodlivé napätia na tvárnice

**Vetroarredo** a môže spôsobiť praskliny v samotnej malte na ujmu vodotesnosti.

Biely náter, ktorý pokrýva boky tvárník umožňuje stavbu s maltou akýchkoľvek farieb, bez toho aby jas skla utrpel obmeny.

Tento náter zlepšuje okrem iného aj priľnavosť malty k bočnej časti tvárnice.

### Technické údaje Vetromalty

Vzhľad: prášok

Farba: biela/sivá

Špecifická váha zmesi: 1,55 kg/l

Voda na zarobenie zmesi: 22-24%

Ph zmesi: 12,8

Povolená teplota aplikácie: od +5°C do +35°C

Pracovná teplota: od +30°C do +90°C

Životnosť zmesi: 2 hodiny od prípravy

Uskutočniteľná hrúbka: od 2 mm do 25 mm

Nebezpečnosť: CEE 88/379 NO

Horľavosť: nie

Odolnosť voči tlaku po 28 dňoch: 19,5 N/mm<sup>2</sup>

Odolnosť voči ohybu po 28 dňoch: 7,5 N/mm<sup>2</sup>

Spotreba: cca 25 kg/m<sup>2</sup> pre uloženie a špárovanie sklenenej tvárnice.

Údaje boli zistené pri 23 °C RH 50% a absencii vetrania.

Pre ďalšie informácie kontaktovať Službu Technickej Podpory Vetroarredo

### Železná výstuž

Odporúča sa použitie tyčí z ocele INOX (k dispozícii u **Vetroarredo**) alebo v alternatíve železné tyče pozinkované za tepla alebo ošetrené ochrannými prostriedkami, ktoré zabránia ich oxidácii.

Rozmer kruhovej ocele, ktorý sa mení podľa výpočtov vykonaných projektantom a od potreby udeliť štruktúre vhodnú štrukturálnu odolnosť musí byť taký, aby sa predišlo kontaktu so sklom.

Čo sa týka špár odporúča sa použitie kruhovej ocele nasledovných priemerov:

- pre špáry 2 a 5 mm (iba verzia **Pegasus**), alebo 10 mm: kruhová oceľ s maximálnym priemerom 6 mm.
- pre špáry 16 mm: kruhová oceľ s maximálnym priemerom 8 mm.

### Typy konečných úprav spojov

Najbežnejšie systémy špárovania zahŕňajú:

- **Vetromalta** bielej a sivej farby s možnosťou zafarbenia bežne zakúpiteľnými oxidmi;
- cementové malty s jemným preosiatym pieskom pre špáry sivej farby;
- malty z bieleho cementu a mramorový prášok pre špáry bielej farby;
- cementové malty s jemným pieskom a oxidmi pre farebné špáry.

Malty použité na konečnú úpravu nesmú obsahovať častice, ktoré môžu poškriabať elementy zo skla.

V prípade, ak budú použité predmiešané malty je nevyhnutnú uistiť sa, že neobsahujú prísady, ktoré by mohli sťažiť čistenie tvárnice **Vetroarredo**, najmä ak sú satinované.

Pre vyplnenie špár je nevyhnutné použiť maltu s odolnosťou voči tlaku nie väčšou ako malty používanej na stavbu.

### Ochranné prípravky a tmely

Po zrealizovaní stavby je možné zasiahnuť s ochrannými ošetreniami na špárach za účelom zamedzenia infiltrácii vody.

Takýto zásah je nevyhnutný v prípade štruktúr **Vetroarredo** vystavených padajúcemu dažďu, alebo v sprchovacom kúte.

Ošetrenia pozostávajú v natretí jednej alebo dvoch vrstiev ochranného prostriedku pre impregnáciu, zvyčajne transparentného.

Po vyschnutí steny sa odporúča aplikovať tmelový materiál po obvode stavby, aby sa zamedzilo praskaniu špár pozdĺž miest kontaktu s priliehajúcimi štruktúrami.

**Spoje sklzu a dilatácie/sadania**

Laterálne a po hornej časti musia byť položené vhodné materiály schopné absorbovať sadanie štruktúry, ako dilatačný spoj **Vetroarredo**, príľnavý z jednej strany, aby sa mohol lepšie umiestniť na príľahlé štruktúry, s hrúbkou 6 mm.

Na základňu musí byť vložený vhodný klzný spoj, aby sa nevytvorila jednotná štruktúra so stavbou.

**Dištančné vložky**

Pre zjednodušenie a urýchlenie ukladania, **Vetroarredo** ponúka škálu dištančných vložiek z plastu pre steny vertikálne lineárne a do oblúka.

Tento doplnok pomáha pri realizácii špár konštantnej hrúbky a znižuje riziko kontaktu medzi tyčami výstuže a bokom tvárnic **Vetroarredo**.

Dištančné vložky sa odlišujú v závislosti od rozmerov špár, hrúbky sklenených tvárnic a typu steny (lineárna alebo do oblúka)

Škála dištančných vložiek je takto zložená:

- pre 2 mm špáry (iba verzia **Pegasus**), a pre sklenené tvárnice 8 cm hrúbky;
- pre 5 mm špáry (iba verzia **Pegasus**), a pre sklenené tvárnice 8 cm hrúbky;
- pre 10 mm špáry a pre sklenené tvárnice 8 cm hrúbky;
- pre 10 mm špáry a pre sklenené tvárnice 30x30x10 cm;
- pre 10 mm špáry a pre sklenené tvárnice 5 cm hrúbky;
- pre 16 mm špáry a pre sklenené tvárnice 8 cm hrúbky a pre vloženie výklopných rámov;
- pre steny do oblúka a pre sklenené tvárnice 8 cm hrúbky;
- dištančný rámček pre 1 cm špáry.

**Rýchly systém pre výpočet počtu dištančných vložiek**

Pre vypočítanie jednoduchým spôsobom počet dištančných vložiek potrebných pre inštaláciu realizovanej stavby, použiť nasledovný vzorec:

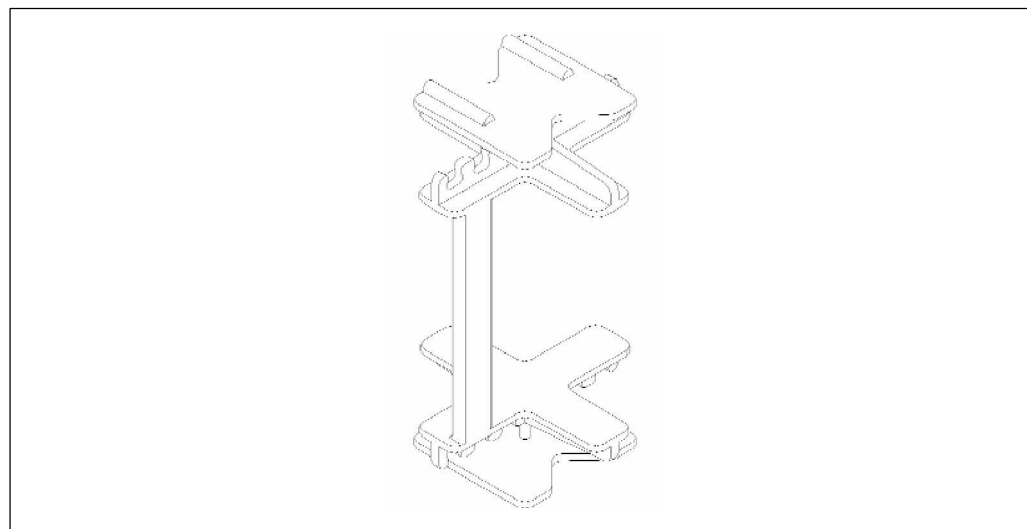
$$D = (n + 1) \times (m + 1)$$

kde:

D = počet dištančných vložiek

n = počet horizontálnych sklenených elementov

m = počet vertikálnych sklenených elementov



## Stavba

Stavba sa skladá z troch nasledujúcich fáz:

- predbežná fáza;
- fáza inštalácie;
- ukončovacia fáza.

Je nevyhnutné oprieť a ukotviť steny na vhodne dimenzované nosné nepružné štruktúry, pokrývúc ich pozdĺž obvodu vhodnými nehníbnymi materiálmi, hrúbky, hustoty a tvrdosti takej, aby absorbovali dilatácie a prípadné sklzy alebo štrukturálne sadania.

### Predbežná fáza

1.

Overiť si **horizontálnosť** a **vertikálnosť** štruktúr, o ktoré sa bude opierať stavba.

Pripraviť na plochu horizontálne dve drevené latky pre stenu, ktorú budeme realizovať.

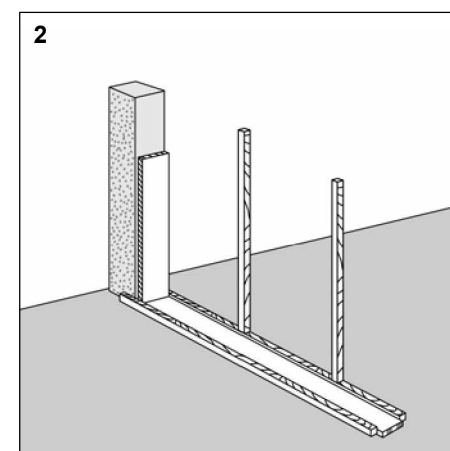
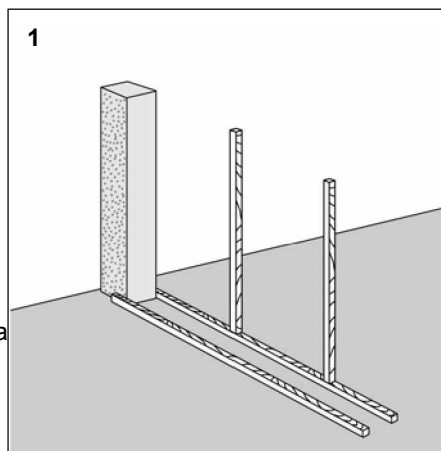
Latky musia sledovať náčrt steny a budú vzdialené rovnakým rozmerom ako rozmer používanej hrúbky.

Uložiť zvisle vertikálne vodiace lišty, vzdialené medzi sebou 100/120 cm tak, aby sa mohla zaručiť vertikálnosť steny. Je dôležité, aby bola stena **dokonale vertikálna**, aby sa predišlo excentrickým zaťaženiám.

2.

Vložiť do vnútra horizontálnych líšt **klzný spoj**, aby sa predišlo rozpínaniu/treniu medzi základným podstavcom panela a povrchom podpery.

Pripraviť laterálne a v zhode s opornými bodmi panela **spoje dilatácie/sadania**.



**Stavba** (pokračovanie)**Fáza inštalácie**

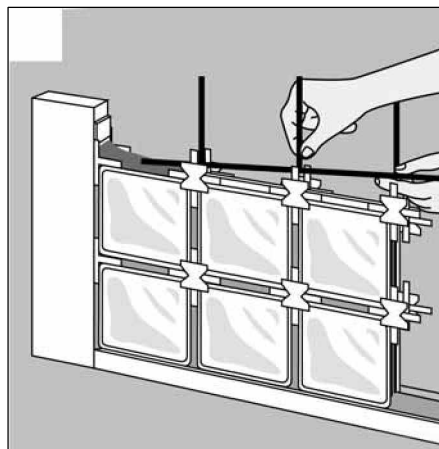
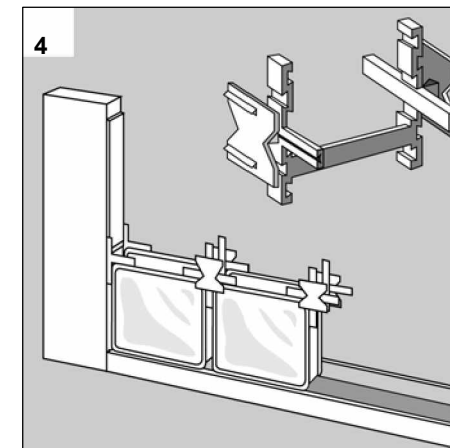
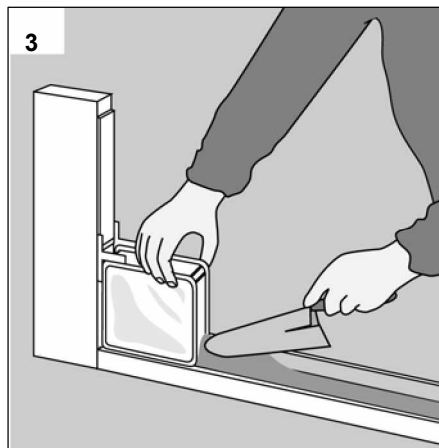
3.  
Použiť **murársku lyžicu** takej dĺžky, aby bolo možné ľahko pracovať medzi vertikálnymi tyčami výstuže.  
Ukladať **cementovú maltu** medzi základné lišty do hrúbky nie menšej ako 3 cm a v každom prípade do výšky steny **Vetroarredo**.

Uložiť prvý rad tvárnic **Vetroarredo**.

4.  
Vykonať prvú vrstvu dôkladne do vodováhy.  
Oddeliť elementy používajúc **dištančnú vložku** pre dosiahnutie pravidelných špár.  
Ukladať maltu do vertikálnej medzery medzi sklenenými tvárniciami už uloženej vrstvy, odstrániac zároveň dištančnú vložku pre umožnenie úkonu.

5

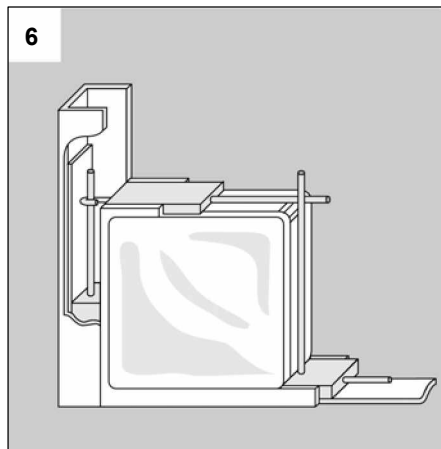
5.  
Oprieť **kruhovú ocel' výstuže** na stredné krídlo dištančnej vložky, tak aby sme predišli jej kontaktu s bokom tvárnice.  
Klást' maltu nechajúc časti dištančnej vložky voľné.  
Uistiť sa, že sklenené tvárnice sú obklopené zo **všetkých strán** dobre udusenou a rozotrenou maltou a vyhnúť sa priamemu kontaktu s nosnými štruktúrami.  
Vložiť vertikálne aj horizontálne **hladké ocel'ové tyče** vo vzdialenosti nie viac ako 50 cm jednu od druhej.  
Pomocou kúska dreva odstrániť materiál navyše na špárach **skôr ako zatvrdne** pripraviac ich tak pre konečnú úpravu.  
Prejsť s navlhčenou špongiou povrch skiel pre odstránenie zvyškov malty.  
V prípade, ak stena siaha až po strop, umiestniť spoj dilatácie/sadania tým istým spôsobom, akým bol umiestnený po stranách





**Stavba** (pokračovanie)

6.  
Pre zaručenie potrebnej **stability** stenám malých a stredných rozmerov je vhodné upevniť ich na susedné nosné štruktúry, takým spôsobom, že horizontálna kruhová oceľ bude vložená do samotných štruktúr. Menované tyče musia vojsť do otvorov **mierne väčšieho priemeru** ako priemer kruhovej ocele na dĺžku dostatočnú, aby sa predišlo prevráteniu, teda skrz spoj. V prípade stien veľkých rozmerov je viac indikované použitie **kovových profilov "U"**, upevnených hmoždinkami alebo navarených na susediace nosné štruktúry. Aby sme sa vyhli tomu, že sa kov bude dotýkať tvárnic **Vetroarredo** Umiestniť prvý vertikálny rad sklenených tvárnic vo vzdialenosti aspoň 10 mm od krídel profilu. Týmto riešením spoj dilatácie/sadania bude musieť byť umiestnený vo vnútri profilu.

**Konečná úprava**

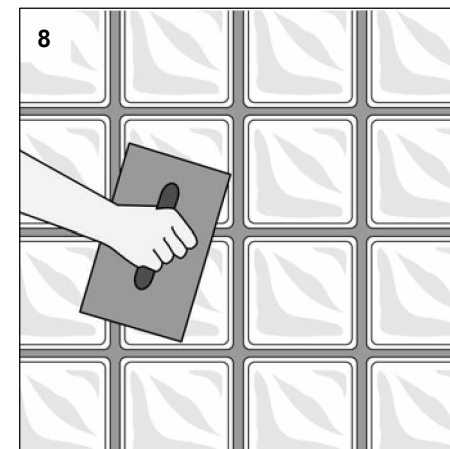
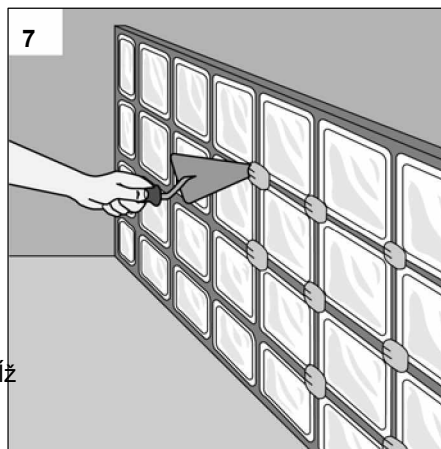
7.  
Pristúpiť k dokončeniu **špár**, len ak je malta **zatvrdnutá**.

Odstrániť vonkajšie platničky plastových dištančných vložiek s nástrojom, ktorý nepoškodí povrch skla.

8.  
Naniesť konečnú úpravu dobre vyplniť špáry so **špachtľou** a mäkkým **hladiťkom so špongiou**.

Vykonať obvodovú obrubu, alebo časť vonkajšej špáry s **elastickým tmelom**, aby sme predišli eventúalnym prasklinám pozdĺž spojov dilatácie/sadania.

V prípade stien **silne vystavených vode**, natrieť špáry s **priesvitnými ochrannými prípravkami** s cieľom zvýšiť vodotesnosť.



---

## Horizontálne štruktúry

---

Pre horizontálne štruktúry sa rozumejú všetky stavby, ktoré sa **vyvíjajú lineárne alebo do oblúka, pre interiéry a exteriéry**. Tieto štruktúry môžu byť realizované v stavbe ako aj v **prefabrikáte**, prihliadnúc pri výbere typológie inštalácie na nasledovné parametre:

- rozmer realizovanej plochy;
- hmotnosť štruktúr z **Vetroarredo**;
- poloha stavby vo vnútri projektu;
- množstvo a seriálovosť stavieb z **Vetroarredo**;
- komplexnosť formy/geometrie.

**tvárnica**

rozmer	typ skla	farba	koncová uprava
19x19x8	DS -DSC	číra	priehľadná
	DA*		
19x19x7	MF		
20x20x2,2	PS		
14,5x14,5x5,5	F		
14,5x14,5x11	DSF		

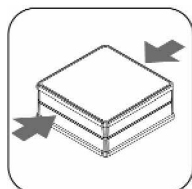
\*Model 3190 DA existuje aj vo verzii jednostranne matovaný a je k dispozícii na objednávku.

**príslušenstvo pre uloženie do stavby**

mriežka	zliatinová rozmer 20X20
	zliatinová rozmer 15X15
	plastová rozmer 19,5X19,5
	plastová rozmer 13,7X13,7
forma	zliatinová mriežka pre 3013 F dim. 15x15
	plastová mriežka pre 3013 F dim. 15x15
	plastová mriežka pre 3019 MF dim. 19,5x19,5

## Odolnosť voči tlaku

Iba kvalitné prvotné suroviny a výrobný proces obzvlášť dbajúci na fázy zvrárania a tepelného spracovania môžu zaručiť **vysokú odolnosť** sklenenej tvárnice **voči tlaku**. A toto je dôležitou podmienkou pre bezpečné a nerušené projektovanie zložitých stavieb aj veľkých rozmerov a značnej hmotnosti.



### Spôsob skúšky

Skúšky pre odolnosť voči kompresii sú vykonávané nechajúc pôsobiť záťaž, vykonávanú platňami lisu, kolmo na bok tvární **Vetroarredo**, vhodne upravených s cementovou maltou.

### Prielomový tlak

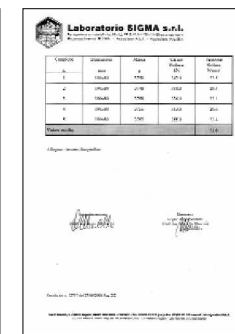
rozmer (cm)	typ skla	stredná hodnota		minimálna hodnota	
		certifikovaná hodnota Vetroarredo (N)	druhá stredná hodnota podľa normy DIN 18175/77 (N)	certifikovaná hodnota Vetroarredo (N)	druhá stredná hodnota podľa normy DIN 18175/77 (N)
19x19x8	DA - DS - DSC	> 7,5	7,5	> 6,0	6,0
14,5x14,5x11	DSF	> 7,5	*	> 6,0	*

\* necertifikovaný model.

### Poznámka

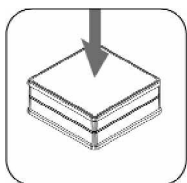
Testy boli prevedené a certifikované laboratóriom SIGMA s.r.l. z Firenze podľa normy:

- DIN 18175 vydanie 1977
- Testy boli vykonané na jednej tvárnici.



**Odolnosť voči prelomeniu**

Štúdium sklenených tvární určených pre horizontálne aj pochôdzne štruktúry zistilo v hrúbke čelných strán, v tepelnom spracovaní a v dôkladnom a presnom zváraní tri charakteristiky hlavného významu, ktoré robia produkt vysoko odolný voči prelomeniu. Tri charakteristiky, ktoré sa prejavujú v maximálnych úrovniach pri modeloch **Vetroarredo**, zvýšením ich bezpečnostného štandardu nad limity vyžadované normami.

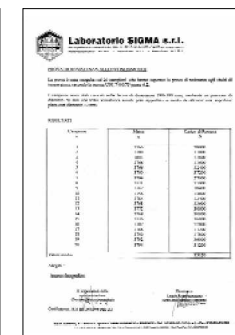


**Spôsob skúšky**  
*Skúška pre určenie odolnosti voči prelomeniu sa vykonala vystaviac zaťaženiu čelnú časť tvárnice Vetroarredo pomocou vzpery so zvláštnou geometriou umiestnenej na stred, kolmo na povrch a napojená na lis.*

rozmer (cm)	typ skla	hraničná sila prelomenia (N)	
		certifikovaná hodnota Vetroarredo (N)	Minimálna hodnota podľa Norma UNI 18175/77 (N)
14,5x14,5x5,5	F	> 5900	5900
MF			*
14,5x14,5x11	DSF	> 2500	2500
19x19x8	DA - DS - DSC		

**Poznámka**

Testy boli prevedené a certifikované laboratóriom SIGMA s.r.l. z Firenze podľa normy UNI 7440 vydanie 1975.  
 • Testy boli vykonané na jednej tvárnici.

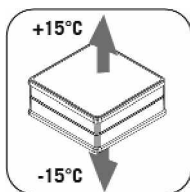


**Odolnosť voči výkyvom teploty**

Termický šok je jedným z najprísnejších testov, ktorým sú tvárnice **Vetroarredo** podrobené, aby sa overila ich odolnosť. Iba správna úroveň tepelného spracovania odstráni zbytkové prnutia, ktoré

môžu podnietiť náhodné fenomény zlomu aj pre klimatické dôvody.

To je podmienka, ktorá umožní realizáciu stavieb v exteriéroch v najrôznejších klimatických podmienkach.



**Spôsob skúšky**

*Skúška odolnosti voči teplotným výkyvom bola prevedená ponorením tvárník **Vetroarredo** najprv do nádoby so zahriatou vodou a okamžite na to do druhej s vodou s izbovou teplotou.*

**nepredvídané výkyvy teploty (ΔT)**

rozmer (cm)	typ skla	certifikovaná hodnota Vetroarredo	Hodnota podľa Normy UNI 7740/75	hodnota podľa Normy DIN 18175/77
19x19x8	DA - DSC DS	25° C	18° C	25° C
14,5x14,5x5,5	F	30° C	30° C	
14,5x14,5x11	SF		18° C	*
19x19x7	MF		30° C	

\* model necertifikovaný podľa danej normy.

**Poznámka**

Testy boli prevedené a certifikované laboratóriom SIGMA s.r.l. z Firenze:

- Testy boli vykonané podľa predpisu obsiahnutého v norme UNI 9303 vydanie 1988 podľa metódy A.
- Testy boli vykonané na jednej tvárnici.



## Výpočty rozmerov a zaťaženia

Tvárnice **Vetroarredo** pre horizontálne štruktúry sú používané pre **panely jednoducho položené**.

Projektant sa preto musí vyhnúť sklocementovým stavbám, ktoré robia súčasť s nosnými časťami, alebo ktoré sú vsadené.

Sklenené tvárnice netvoria štrukturálne elementy, pretože zastávajú iba funkciu odľahčovania, podpierajúc vlastnú váhu a užitočné zaťaženie kolmo na viditeľné plochy. Takéto zaťaženie musí byť prevažne statické, teda štruktúry musia byť považované **pochôdzne**.

Používajúc sklenené tvárnice **malého formátu** sa zvýši bezpečnosť, keďže obuv, ktorá zasahuje najmä na špáru existujúcu medzi sklom a sklom, zvýši jej trenie. Odporúča sa medzi sklenenými tvárniciami minimálna špára aspoň 3 cm. Pri projektovaní **svetlíkov** obrátených smerom k exteriéru je potrebné predvídať spád pre odtok dažďových vôd.

### Tabuľka A.

Tabuľka uvádza hmotnosti štruktúr z **Vetroarredo** na  $m_2$  realizovaných s cementovou maltou s hmotnosťou rovnajúcou sa  $1800 \text{ kg/m}_3$  a výstužou pre každú špáru tvorenú dvoma tyčami z ocele hmotnosti rovnajúcej sa  $0.39 \text{ kg/ml}$  ( $\varnothing 8 \text{ mm}$ ). Pre formát  $14.5 \times 14.5 \times 5.5 \text{ cm}$  bola braná do úvahy v každej špáre len jedna kruhová oceľ výstuže s priemerom  $8 \text{ mm}$ .

Pre určenie hmotnosti sklocementových štruktúr so špárami väčšími ako  $3 \text{ cm}$  sa odvoláva na metódu výpočtu na str. 21.

### Tabuľka B.

Tabuľka maximálnych rozmerov horizontálnych panelov s  $3 \text{ cm}$

špárou realizovateľných v závislosti od preťaženia, výstuže a typu **Vetroarredo**.

Hodnoty boli vypočítané pre nasledovné podmienky;

- panely a trámiky zasadené do debnenia opreté povšetkýchštyroch stranách;
- preťaženie jednotne distribuované;
- prípustné namáhania:
  - železo  $1000 \text{ kg/cm}_2$ ;
  - betón  $50 \text{ kg/cm}_2$ ;
- spoj  $3 \text{ cm}$ .

## A. kalkulácia počtu sklenených tvární na $m_2$

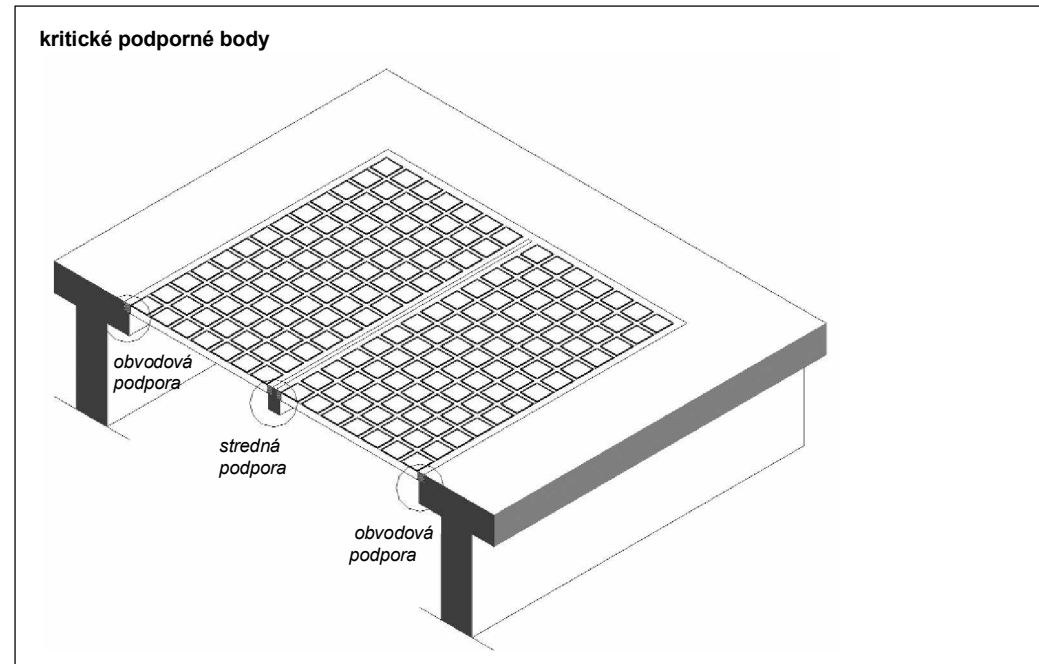
formato (cm)	Vetroarredo		Približná váha štruktúry v $\text{kg/m}_2$	Počet tvární na $m_2$
	modello	peso unitario (kg)	fughe da 3 cm	fughe da 3 cm
19x19x8	DS	2,8	≈ 104	≈ 21
	DSC	3,8	≈ 123	≈ 21
	DA	2,7	≈ 102	≈ 21
20x20x2,2	PS	2,2	≈ 95	≈ 19
14,5x14,5x5,5	F	1,4	≈ 84	≈ 33
14,5x14,5x11	DSF	2,8	≈ 165	≈ 33
19x19x7	MF	2,5	≈ 93	≈ 21

## B. kalkulácia kapacity štruktúry

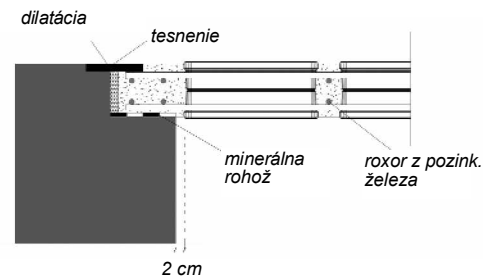
preťaženie		nepochôdzna štruktúra 200 $\text{kg/m}_2$			pochôdzna štruktúra 400 $\text{kg/m}_2$		
priemer roxoru (mm)		$\varnothing 6$	$\varnothing 8$	$\varnothing 10$	$\varnothing 6$	$\varnothing 8$	$\varnothing 10$
modello							
3190/DS	$m_2$	4,5	8	9,5	2,7	4,8	6
3190/DA	$m_2$	4,5	8	9,5	2,7	4,8	6
3019/MF	$m_2$	4	6,5	8	2,3	4	4,5
3013/F	$m_2$	3,5	4,5	5,5	2	2,5	3
3013/DSF	$m_2$	6,7	11,5	13,5	4,4	7,5	9

### Perimetrálne podpery

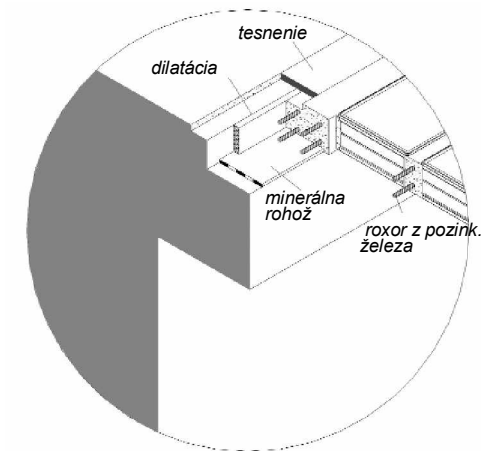
Projektant musí brať do úvahy aspoň **2-3 cm vzdialenosť** medzi nosnou štruktúrou a prvým radom sklenených tvárnic sklocementového panela tak, aby sme sa vyhli tomu, že prvý rad bude v priamom kontakte so samotnou podperou. Takáto podpera musí prísť pokiaľ možno pozdĺž celého obvodu panela pomocou vloženia **klzného spoja**. Ako panel, tak aj podporný element musia byť vhodne dimenzované. Ak sklocementové výrobky sú zároveň s pokrytím alebo podlahou projektant musí umiestniť na čelo panelu **elastický spoj** dilatácie pripavený s materiálmi natretými **za studena**.



výrez obvodovej podpory



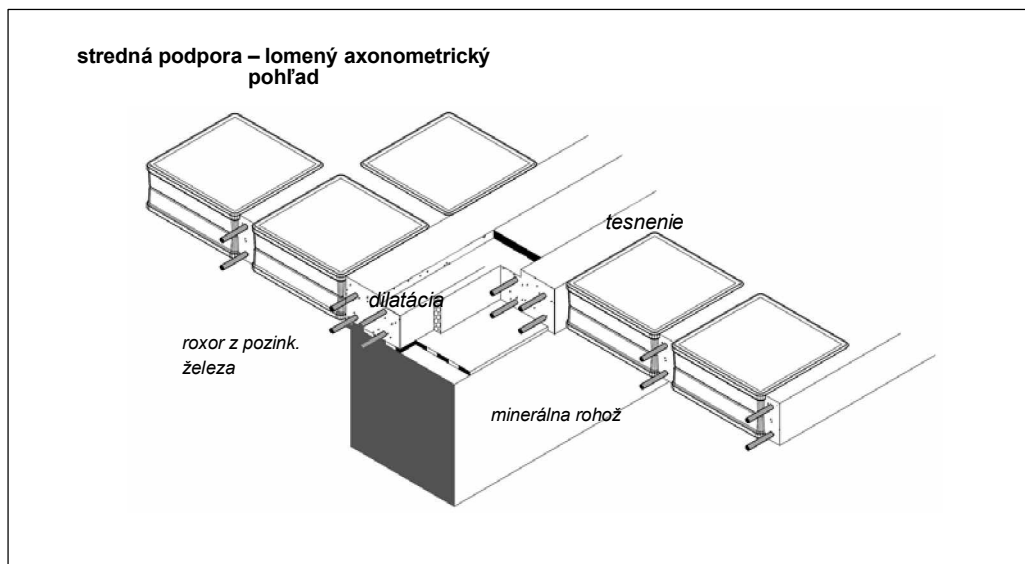
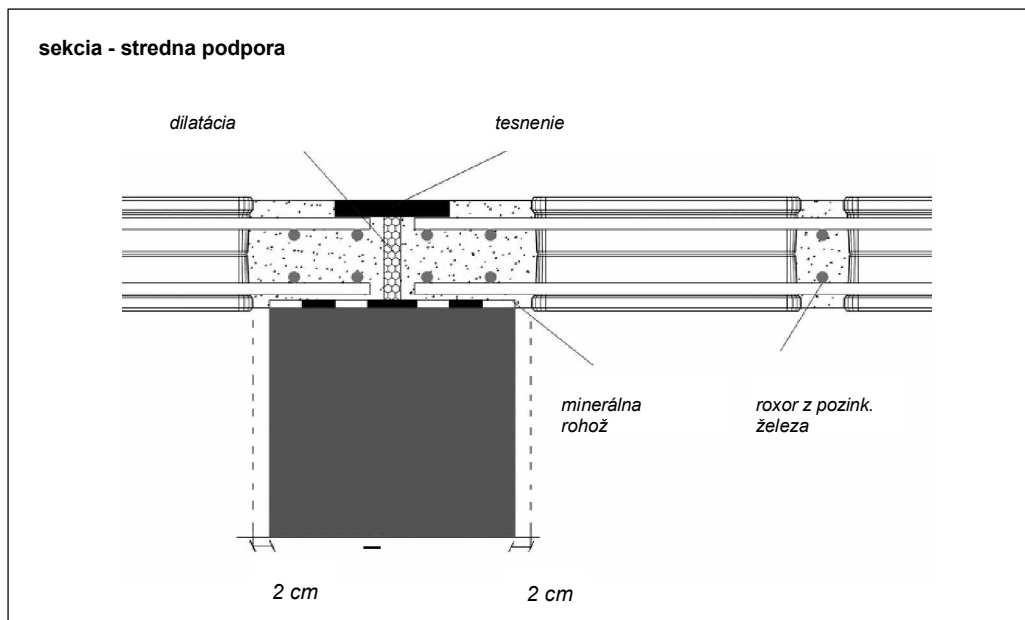
axonometrický výrez





### Stredné podpory

V prítomnosti stredných podpier musí projektant brať do úvahy aspoň 2-3 cm vzdialenosť medzi nosnou štruktúrou a prvým radom sklenených tvárnic sklocementového panelu tak, aby sme sa vyhli tomu, že prvý rad bude v priamom kontakte so samotnou podperou. Okrem toho je potrebné urobiť **prerušenie** železnej výstuže, za účelom zamedzenia vnútorného namáhania samotnej štruktúry.



## Materiály pre inštaláciu

### Cementová stavebná malta

Pre realizáciu **horizontálnych štruktúr** sa odporúča použitie tradičnej cementovej malty so zmesou cementu typu Portland, alebo obdobný, triedy 42.5.

Malta sa získa dávkujúc 350 kg spojiva pre každý m<sup>3</sup> piesku (minerálneho pôvodu, premytý, s triedenou granulometriou a maximálnou veľkosťou 3 mm), pridaním čistej vody až pokiaľ dosiahneme zmes s tvárnou konzistenciou.

Malta musí mať dobrú mechanickú odolnosť a dobrú spracovateľnosť pre úplné a správne vyplnenie úzkych sekcií. Okrem toho musí vlastniť charakteristiky vodotesnosti a nízkeho ústupu počas dozrievania.

Nadmerný ústup totiž prináša škodlivé napätia na tvárnice **Vetroarredo** a môže spôsobiť praskliny v samotnej malte na ujmu vodotesnosti.

### Spoje sklzu a dilatácie/sadania

Pozdĺž celého obvodu musí byť zasadený do stavby vhodný dilatčný spoj schopný absorbovať eventuálne sadanie štruktúry, ako napríklad dilatčný spoj **Vetroarredo**, príľnavý z jednej strany, aby sa mohol lepšie umiestniť na príľahlé štruktúry s hrúbkou 6 mm.

Na podklad musí byť vložený vhodný klzný spoj, aby sa nevytvorila jednotná štruktúra so stavbou.

### Železná výstuž

Odporúča sa použitie **železných tyčí** – so zlepšenou príľnavosťou – pozinkované za tepla alebo ošetrené ochrannými prípravkami, ktoré zabránia ich oxidácii.

Rozmer kruhovej ocele sa mení podľa výpočtov vykonaných projektantom a od potreby udeliť štruktúre vhodnú štrukturálnu odolnosť.

### Typy konečnej úpravy spojov

Najbežnejšie systémy špárovania zahŕňajú:

- **vetromalta** bielej a sivej farby s možnosťou zafarbenia bežne zakúpiteľnými oxidmi;
- cementové malty s jemným preosiatym pieskom pre špáry sivej farby;
- malty z bieleho cementu a mramorový prášok pre špáry bielej farby;
- cementové malty s jemným pieskom a oxidmi pre farebné špáry.

Použitie malty na ukončenie **nesmú obsahovať častice**, ktoré môžu poškriabať elementy zo skla.

V prípade, ak budú použité predmiešané malty je nevyhnutné uistiť sa, že **neobsahujú prísady**, ktoré môžu sťažiť čistenie sklenených tvární, najmä ak sú satinované.

Pre **vyplnenie špár** je nevyhnutné použiť maltu s odolnosťou voči tlaku nie väčšou ako malty použitej na stavbu.

### Ochranné prípravky a tmely

Po zrealizovaní stavby a vyschnutí špárovania je možné zasiahnuť s ochrannými ošetreniami na špárach za účelom zamedzenia infiltrácií vody. Takýto zásah je nevyhnutný v prípade realizovania štruktúr vystavených padajúcemu dažďu.

Ošetrenia pozostávajú v natretí jednej alebo dvoch vrstiev ochranného prostriedku pre impregnáciu, obvykle transparentného.

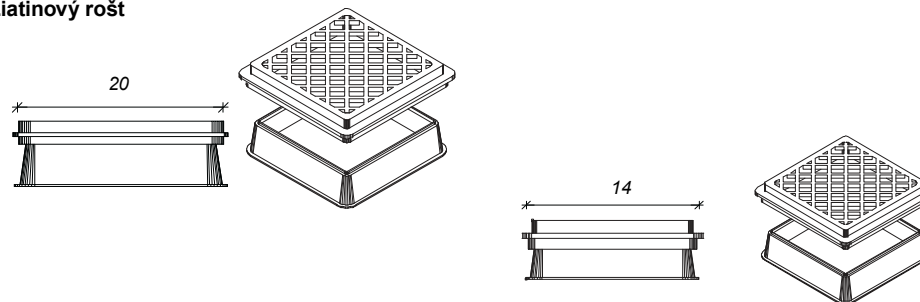
Okrem toho sa odporúča aplikovať tmel po obvode stavby, aby sa zamedzilo praskaniu špár pozdĺž miest kontaktu so priliehajúcimi štruktúrami.

**Materiály pre inštaláciu** (pokračovanie)

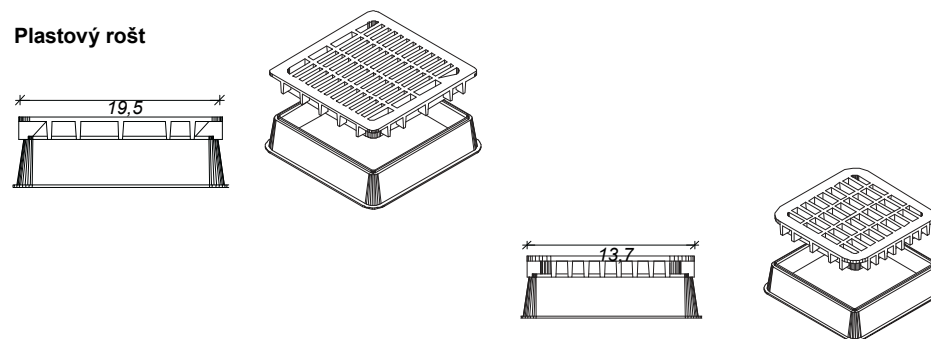
**Rošty pre vetranie**

Pre realizovanie panelu, ktorý umožní okrem prechodu svetla aj vetranie, vymeniť jednu alebo viac sklenených tvárnic formátu 19x19x7 cm alebo 14.5x14.5x5.5 cm s **liatinovými** alebo **plastovými** roštami namontovanými s príslušnými **plastovými** rámčekmi.

**Liatinový rošt**



**Plastový rošt**

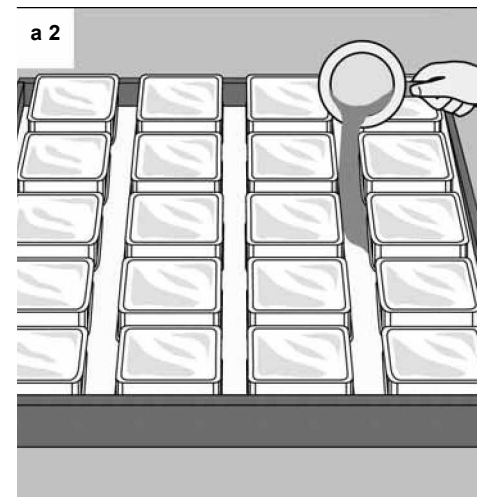
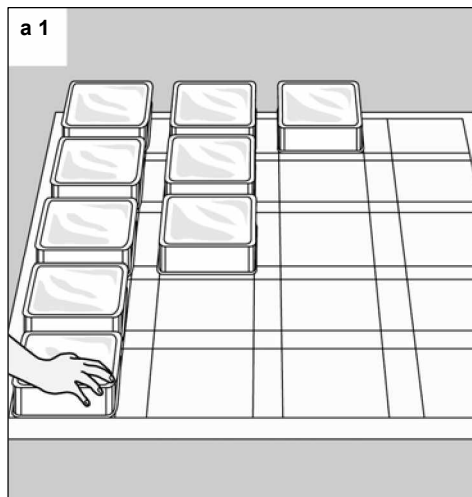


## Stavba prefabrikovaných panelov

Zvyčajne prefabrikované panely realizované s **Vetroarredo** sú používané horizontálne alebo šikmo. Prefabrikácia môže byť vykonaná buď na stavenisku alebo v dielni inštalátora, podľa nasledovných fáz:

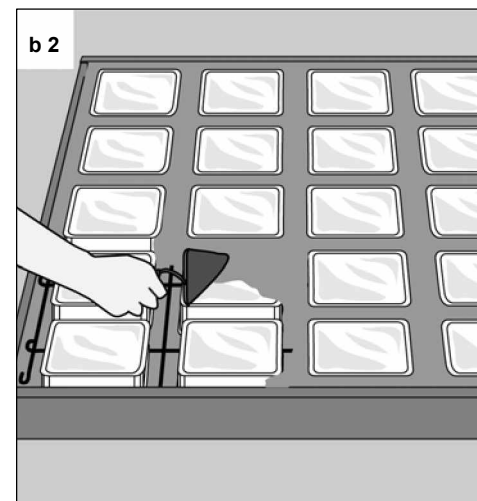
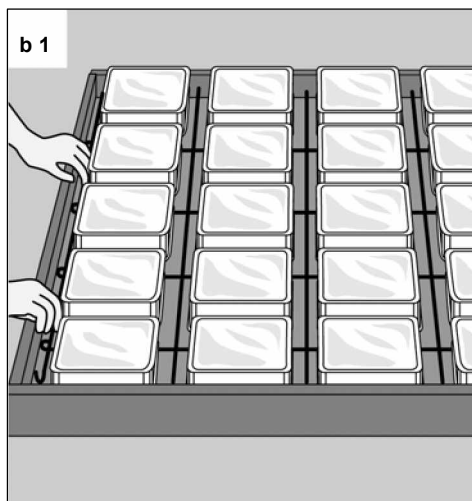
### a. predbežná fáza

- Pracovať na rovnom hladkom alebo upravenom povrchu.
- Načrtnúť **stavebnú mriežku**, s prihliadnutím na to, že rozmery náčrtov sú vyvedené od dĺžky strán elementov **Vetroarredo**, ktoré zamýšľame použiť a od rozmerov výstužových spojov medzi sklom a sklom.
- Pokropiť **odformovací prípravok** na upravený povrch.
- Uložiť sklenené tvárnice na načrtnutú mriežku, lejúc do medzipriestorov **cementové mlieko** a cement na hrúbku niekoľkých milimetrov s cieľom vyhnúť sa tomu, aby sa elementy pohli počas následného liatia malty.



### b. fáza inštalácie

- Vykonať prvé liatie malty tak, aby sa zaručila tyčiam výstuže, ktoré budú umiestnené neskôr **vzdialenosť od podkladu 20 mm**.
- Vystužiť spoje medzi sklom a sklom štruktúry s **tyčami z pozinkovaného železa** alebo ošetreného s **antioxidantom** dĺžky menšej ako strany samotnej štruktúry (spôsobom, aby sme predišli ich vyčnievaniu a oxidácii), vytvoriac takto pravouhlú konštrukciu.
- V prípade, ak by bol panel podopretý pozdĺž dvoch strán, vložiť najprv kolmé železá na podoprenie a len potom ostatné.
- Overiť si, či sú tyče umiestnené **v strede medzipriestoru**, spôsobom, aby sme sa vyhli tomu, že prídu do kontaktu so sklom.
- Dokončiť liatie dobre udusiac maltu, aby sme odstránili prázdne medzipriestory a dosiahli tak **nepriepustnosť**.



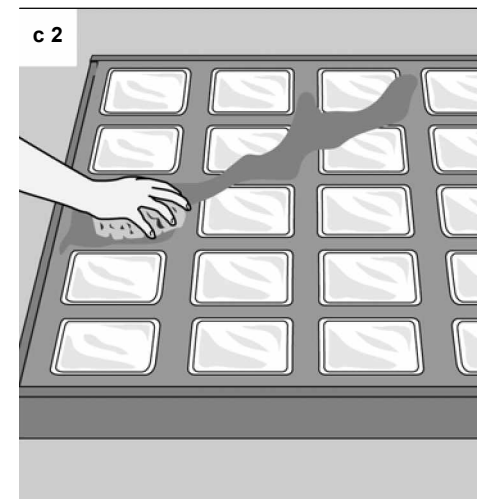
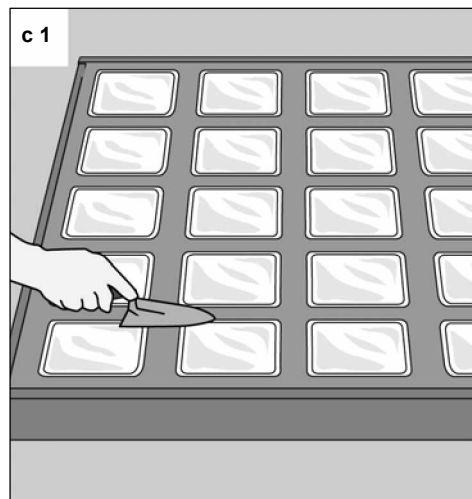
## Stavba prefabrikovaných panelov (pokračovanie)

### c. fáza konečnej úpravy

- Dokončiť (uhladiť) spoje medzi sklom a sklom s hrotom murárskej lyžice a následne po **polozatvrdnutí špár**, ich vyčistiť s handrami až pokiaľ dosiahneme komplanárnosť samotných spojov s povrchom skla.
- Označiť vrchnú a/alebo spodnú stranu panelu, umožniac materiálom (betónu a oceli) správne pracovať.
- Pokryť panel vrstvou **mokrého piesku**, aby sa obmedzil ústup cementového konglomerátu.
- Brať do úvahy klimatické faktory, ako napríklad vlhkosť a vystavenie vetru, pre uskutočnením **odformovania** prefabrikovaného panelu ( čo sa v každom prípade nesmie udiat **skôr ako 5 dní** od naliatia).
- Nadvíhnúť panel dbajúc na vyčistenie špár spodnej strany. Vyšpárovať a dokončiť prípadné otvory a mikropraskliny, ktoré sa vytvorili počas liatia. Vyčistiť sklá.
- Uskutočniť **prenos** a **uloženie** panelu len vtedy, ak je betón úplne zatvrdnutý a v každom prípade **nie skôr ako 28 dní** od naliatia.
- Vložiť do naliateho betónu vhodné **príslušenstvo** ako háky a dielce na prichytenie pre uľahčenie pohybu panelov veľkých rozmerov.
- V prípade, ak by bol panel vystavený dažďu, natrieť na spoje (medzi sklo a sklo) hydrofóbne silikónové **impregnačné** prípravky.
- Pre realizovanie panelu, ktorý umožní okrem prechodu svetla aj vetranie, vymeniť jednu alebo viac sklenených tvárnic formátu 19x19x7 cm alebo 14.5x14.5x5.5 cm s **liatinovými** alebo **plastovými** roštmi s príslušnými **plastovými** rámečkmi.

### Stavba

Konštrukčné spôsoby opísané pre prefabrikáciu platia aj pre realizáciu panelov v stavbe, s tým rozdielom, že musí byť preventívne vykonaná **výdrevá** a **podporné nosníky provizórnej výstuže** panelu, ktoré sa odstránia len ak betón dosiahne potrebnú odolnosť. Dno debnenia musí byť **dokonale rovné** a na tej istej úrovni ako nosná štruktúra obvodovej podpery.



Na túto treba umiestniť **horizontálny kryt** sklzu a **vertikálny spoj** dilatácie/sadania. Ak by boli štruktúry vystavené dažďu je potrebné **zatemliť spoje** dilatácie vyhnúc sa materiálom natretým alebo upevneným za tepla, aby sa nespôsobili termické šoky a nebezpečné dilatácie pre sklenené elementy.

---

**Často kladené otázky**

---

## Často kladené otázky

1. Koľko a aké sú metódy inštalácie **Vetroarredo**?
  2. Aké štruktúry môžem realizovať so sklenenou tvárnitou?
  3. V akých rozmeroch môžem mať **Vetroarredo**?
  4. Môže sa dokončiť stena len sklom?
  5. Aké sú najbežnejšie dizajny skla?
  6. Ako vypočítam dištančné vložky v stene z **Vetroarredo**?
  7. Akú vzdialenosť musím dodržiavať medzi sklenenou tvárnitou a sklenenou tvárnitou keď inštalujem **Vetroarredo**?
  8. Môžem realizovať stenu z **Vetroarredo** a vložiť okno alebo dvere?
  9. Dodáva **Vetroarredo** maltu pre stavbu?
  10. Na čo slúži dilatačný spoj?
- 
1. V podstate sú 3 metódy inštalácie:
    - tradičné ukladanie s cementovou maltou;
    - **Posavelox**;
    - modulový systém.
  2. S **Vetroarredo** je možné konštruovať:
    - vertikálne steny s vývojom lineárnym a do oblúka, interiérové aj exteriérové;
    - podlahy a krytiny.
  3. Najpoužívanejší formát je 19x19x8 cm s polovičným modulom 19x9,4x8 cm, ale **Vetroarredo** vyrába aj moduly 24x24, 30x30 a iné špeciálne formáty s rôznymi hrúbkami. K týmto sa pripájajú špeciálne kusy, to znamená lineárne, zakrivené a rohové koncové časti.
  4. Používajúc lineárne, zakrivené a rohové koncové časti je možno realizovať stenu len zo skla.
  5. Škála **Vetroarredo** zahŕňa dva odlišné dizajny **zvlnený** a **hladký**, ale pre niektoré modely je možné mať aj iné motívy.
  6. Pre vypočítanie jednoduchým spôsobom počet dištančných vložiek potrebných k inštalácii realizovanej stavby použiť nasledovný vzorec: **D = (n + 1) x (m + 1)** kde:
    - D = počet dištančných vložiek;
    - n = počet horizontálnych sklenených elementov;
    - m = počet vertikálnych sklenených elementov.
  7. Špáry môžu začínať od 2 mm. Existujú aj dištančné krížiky 5, 10 a 16 mm.
  8. Používajúc výklopné rámy z našej škály môžeme vymeniť niekoľko sklenených tvární takýmto systémom, s jedinou podmienkou inštalovať **Vetroarredo** so spojom 16 mm. V prípade vloženia dverí je potrebné vytvoriť priestor s rámom tvoreným z kovových profilov "U" a nechať aspoň 1 cm vzdialenosť medzi rámom a sklenenými elementmi. Vnútornú časť je treba pokryť gumovým materiálom tak, aby sme zabránili nebezpečným vibráciám prenášaným na sklo; v prípade dverí alebo okna istej váhy, premyslieť vhodné brzdné systémy.
  9. **Vetroarredo** pripravilo špeciálnu maltu nazvanú "**Vetromalta**", pre kladenie sklenených tvární len pre vertikálne štruktúry.
  10. Rozpínací spoj je potrebný pre správnu inštaláciu **Vetroarredo** a umiestňuje sa na horné a bočné okraje, aby sa zamedzilo, že eventuálne sadania štruktúry budú prenášať nebezpečné vibrácie a poškodia **Vetroarredo**.
-

## Často kladené otázky

11. Je potrebné použitie kruhovej ocele inox? Okrem toho, kruhová oceľ sa zvára?
  12. Môžu sa realizovať povrchy veľkých rozmerov s Vetrorredo?
  13. V zvláštnych klimatických podmienkach je vhodné použitie Vetrorredo?
  14. Čo je Posavelox a môže byť použitý vo vonkajších alebo vlhkých prostrediach?
  15. Ktorý typ sklenenej tvárnice sa odporúča pre vonkajšiu stenu, aby sa dosiahol najlepší prechod svetla a zároveň "súkromie"?
  16. Odporúča sa použitie steny z Vetrorredo, ak chceme vynikajúcu tepelnú izoláciu?
  17. Odporúča sa v miestach s vysokou hlučnosťou napríklad diskotéky a výrobné aktivity použitie Vetrorredo?
  18. Môže sa realizovať sprchovací kút z Vetrorredo?
  19. Môže sa urobiť s Vetrorredo stena do oblúka?
- 
11. Stenu zo sklenených tvární treba vystužiť vo vertikálnych aj horizontálnych spojoch. Toto opatrenie zabezpečí väčšiu stabilitu a bezpečnosť steny. Kruhová oceľ netreba zvärať, inak by sa vytvorila príliš nepružná štruktúra so škodlivými dopadmi na sklenenú časť.
  12. Neexistujú žiadne problémy: ako proces zvárania a tepelného spracovania, tak aj prísne testy na odolnosť voči tlaku zaručujú bezpečnosť a nerušenosť aj pre zložité stavby. Neexistujú rozmerové limity realizácie, ak sa dbá na prerušenie steny s vhodne kalkulovanými spojmi dilatácie .
  13. Ako skúška termickým šokom, tak úroveň tepelného spracovania zabezpečujú odstránenie eventuálneho zbytkového vnútorného prútia. **Vetrorredo** je teda možné inštalovať v najextrémnejších klimatických situáciách.
  14. Je to rýchly, praktický a čistý systém pre inštaláciu **Vetrorredo**. Je to klasická sklenená tvárnica obložená lištami z dreva. Ukladá sa so silným acetónvinylovým lepidlom a plastovými krížikmi a následne sa vyšpáruje špeciálnou maltou. Môže byť použitý aj v exteriéroch aj vo vlhkých interiéroch ako kúpeľňa a kuchyňa, použijúc vhodné opatrenia, ktoré pozostávajú z povrchovej úpravy s hydrorepelentným produktom a zatmelenia okraja po obvode so silikónovým produktom. Sú dodávané lišty pre konečnú úpravu z PVC vyvinuté špeciálne pre takéto prostredia. Systém podrobený testu odolnosti voči atmosférickým faktorom dokázal, že takáto inštalácia môže byť použitá v exteriérových klimatických podmienkach.
  15. Priesvitné neutrály zaisťujú väčší prechod svetla; satinované z jednej alebo z dvoch strán zaisťujú väčšie súkromie zatiaľ, čo farebné zaisťujú špecifickú chromatickú funkciu podľa odtieňov.
  16. Absolútne áno, keďže prítomnosť vnútornej vzduchovej komory v sklenenej tvárnici zabezpečuje vlastnosti **rovnaké ako tie dosiahnuté dvojitým zasklením**.
  17. V porovnaní so stenou z plných tehál, tvárnice **Vetrorredo** so svojimi vlastnosťami ako **hmota a vnútorná vzduchová komora** zaisťujú vysokú úroveň akustickej izolácie.
  18. Áno. Po inštalácii a vyšpárovaní postačí ochrániť cementové spoje s hydrorepelentným produktom a zatmeliť celý obvod kontaktu s už existujúcou stenou.
  19. Použijúc dištančné vložky pre steny do oblúka buď s tradičným systémom alebo so systémom **Posavelox** môžeme dosiahnuť steny do oblúka aj minimálnymi polomerami, zatiaľ čo s modulovým systémom je potrebné použiť patričné drevené klíny.
-



## Často kladené otázky

20. Môžem realizovať stenu z **Vetroarredo** vo vnútri sadrokartónovej steny?
  21. **Vetroarredo** použité pre vonkajšiu stenu má vlastnosti bezpečnostné a proti vniknutiu?
  22. Stena zo sklenených tvární inštalovaná v prostredí kde sa hrajú deti je spoľahlivá pre ich bezpečnosť ?
  23. **Vetroarredo** je odolné voči ohňu?
  24. V škále **Vetroarredo** existuje tvárnica so zvláštnymi hodnotami REI?
  25. Čo je modulový systém?
  26. Existujú pochôdzne sklenené tvárnice? Môžem použiť sklenenú tvárnicu pre vertikálne štruktúry v štruktúrach horizontálnych?
  27. Môže sa so sklenenými tvárnicami realizovať podkrovie?
  28. Môže sa urobiť s **Vetroarredo** zjazdová podlaha?
- 
20. Nie sú kontraindikácie okrem opatrnosti pri vypočítaní hmotnosti steny a pri posilnení kovových profilov sadrokartónu v mieste podpery.
  21. **Vetroarredo** bolo podrobené skúške odolnosti voči nárazu. Výsledky dokázali, že neexistujú bezpečnostné problémy. Potrebná výstuž s kruhovou oceľou inox okrem toho zaručí stabilitu a nepriepustnosť, premeniac inštalované **Vetroarredo** po všetkých stránkach na ozajstnú "pancierovú stenu".
  22. Prirodzene áno, keďže hrúbka čelných strán skla, tepelné spracovanie a dôkladnosť zvarovania zaručujú stabilitu panela. Vo vnútri tvární je tlak menší v porovnaní s atmosférickým tlakom; to zaručuje, že v prípade prielomu, črepiny majú tendenciu sústreďovať sa smerom do vnútra.
  23. Panely zo sklenených tvární stavajú proti ohňu značnú bariéru a zaručujú dobrú úroveň bezpečnosti. Boli certifikované podľa talianskych, francúzskych a nemeckých noriem.
  24. **Vetroarredo** ponúka špecifický produkt nazvaný 1910 C/60 REI 60 v neutrálnej verzii a vnútorne opieskovanej so štandardnými rozmermi ale s hrúbkou 10 cm, ktorý musí byť inštalovaný podľa zvláštnych technických predpisov. Je to spôsob inštalovania sklenenej tvárnice "na sucho" bez použitia cementovej malty, lepidla alebo iného spojovacieho materiálu.
  25. Jedná sa o drevený rám poskytovaný buď na mieru alebo v rôznych úpravách s vinylovými tesneniami pre blokovanie sklenených tvární. Je to systém vhodný iba pre interiéry a suché prostredia.
  26. **Áno**, existujú dva pochôdzne modely **Vetroarredo**, prvý bodkovaný po jednej strane alebo druhý s koncentrickými kruhmi, realizované v rôznych hrúbkach a formátoch.  
**Nie**, neodporúča sa používať tieto sklenené tvárnice pre horizontálne uloženie, pretože nie sú certifikované pre tento typ použitia.
  27. Môže sa použiť pochôdzny **Vetroarredo** vytvoriť aj panelové prefabrikáty na následne uloženie. Prirodzene je potrebné primerané projektovanie dolnej štruktúry, ktorá musí udržať váhu elementov na zasadenie do stavby.
  28. Sklenené tvárnice pre horizontálne štruktúry sú certifikované pre pochôdzne použitie, ale ak sa zoberie do úvahy nosnosť panelov, ktorá je cca 400 kg/m<sup>2</sup> môžeme uvažovať aj o inom využití, ak projektant podstúpi bremeno vykonať vhodné výpočty nosnej dolnej štruktúry.
-

## Často kladené otázky

29. Je možné odvetrat' s roštami podlahu zo sklenených tvárnic?
  30. S akou špárou musia byť inštalované pochôdzne povrchy?
  31. Ak si prajeme pri horizontálnych štruktúrach dosiahnuť prechod svetla ale zároveň aj krycí efekt, aby nebolo vidieť časť pod ňou, aký model sa odporúča?
  32. Aké opatrenia je treba vykonať , keď treba pokryť pochôdzny povrchom veľké plochy?
- 
29. **Vetroarredo** ponúka systém z liatiny a plastu tvorený roštami a rámčekmi pre použitie so sklenenými tvárnicami v tvare misky, keďže nie je možné použiť takýto systém s hrúbkou skla 8 cm.
  30. Odporúča sa minimálne 3 cm spoj, keďže väčšia cementová plocha umožní lepšie rozdelenie hmotnosti na nej.
  31. Odporúčaný model je model bodkovaný a satinovaný z jednej strany.
  32. Prírodzene odporúča sa overenie si celkovej váhy panelu s výstužou, cementovou maltou a sklom. Na základe priemeru kruhovej ocele inox je možné dosiahnuť rôzne rozmery panelov. Je možné vytvoriť široké horizontálne plochy prerušiac panely so spojmi spevnenia, dilatačnými spojmi a s vhodnými prostrednými podperami.

CZECH REPUBLIC

SKLOBETON s.r.o.  
Zenklova 1171/4, 180 00 Praha, Libeň  
Phone: +420 603 547 262  
E-mail: [info@sklobetonsro.cz](mailto:info@sklobetonsro.cz)  
Eshop: [www.sklobetonsro.cz](http://www.sklobetonsro.cz)

---